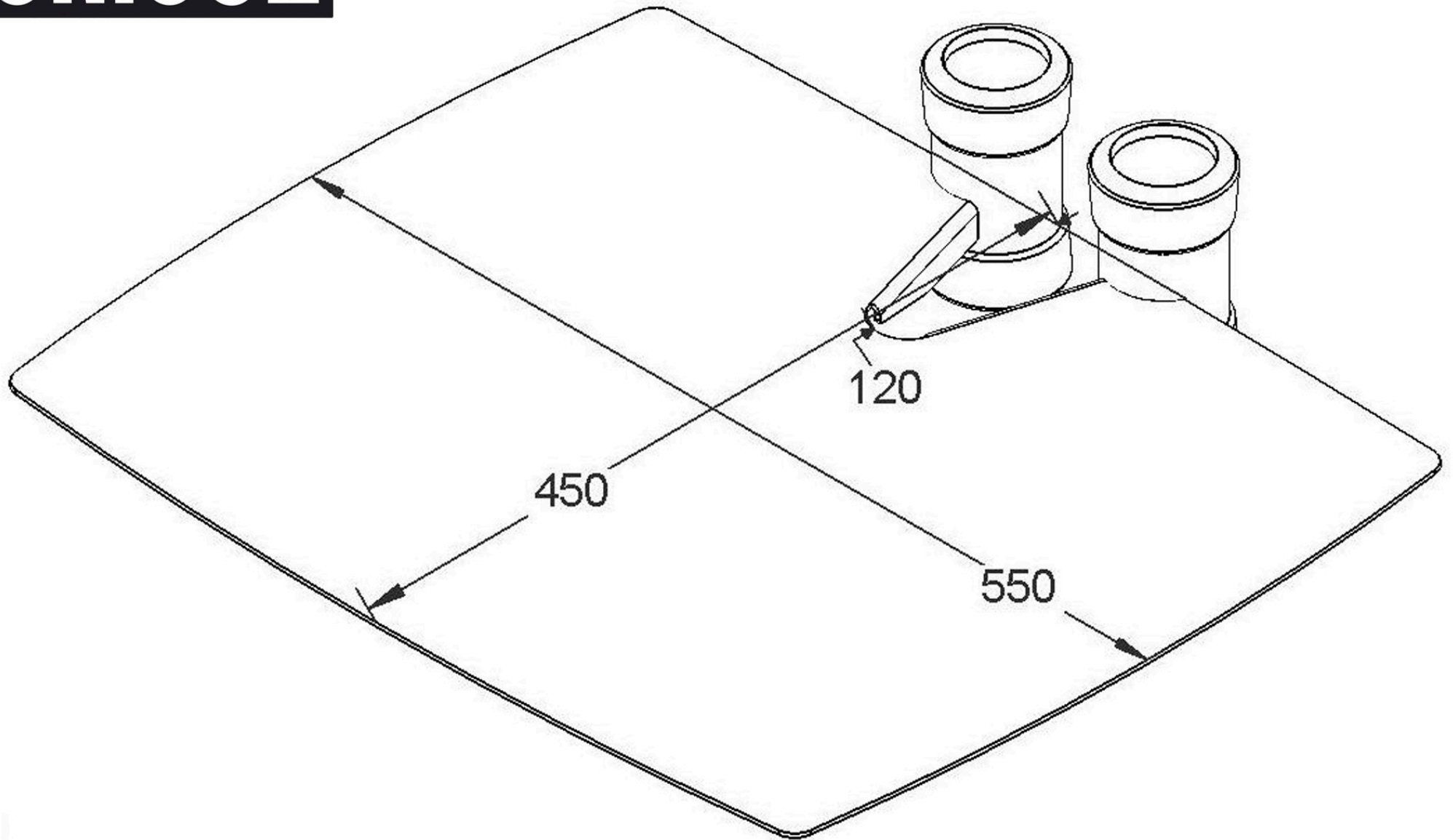


UNICOL[®]



Artikelnummer / Order Code: VP2