

UNICOL®

TEVELLA

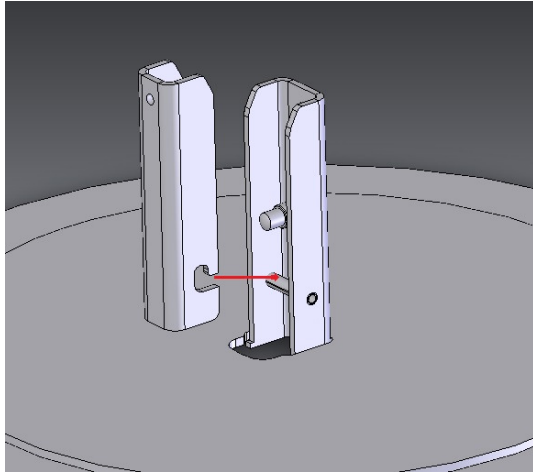
INSTRUCTION MANUAL / AUFBAUANLEITUNG



PCS9640016

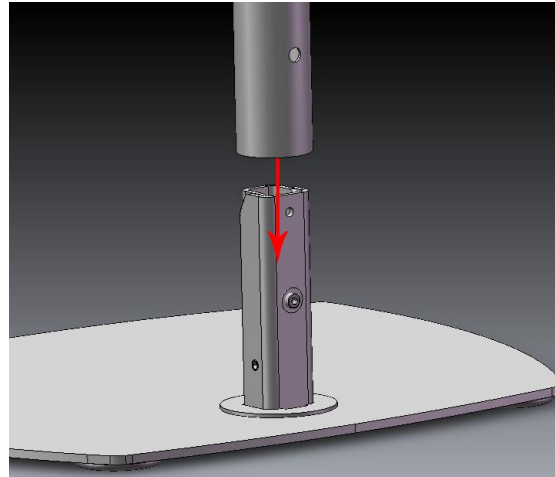
Steps/Schritte:

1a:

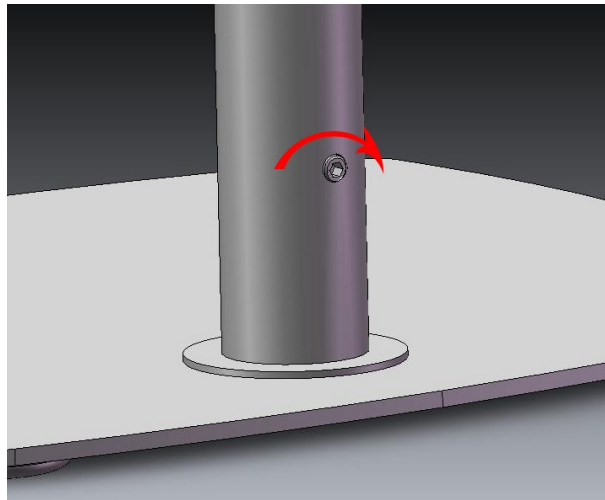


for easy cable management
für einfaches Kabelmanagement

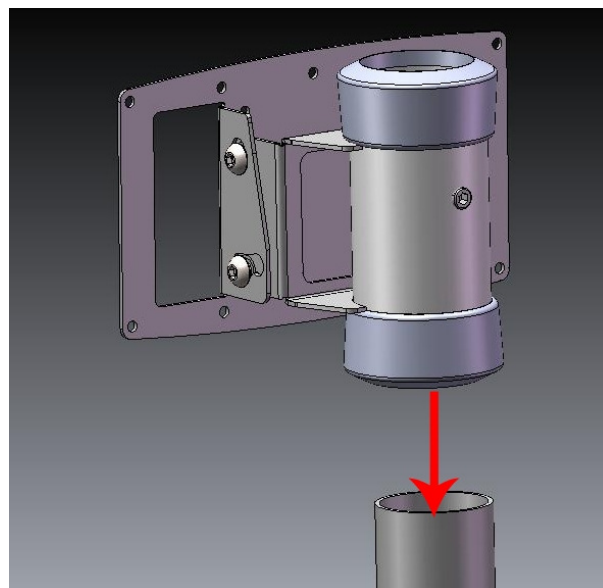
1b:



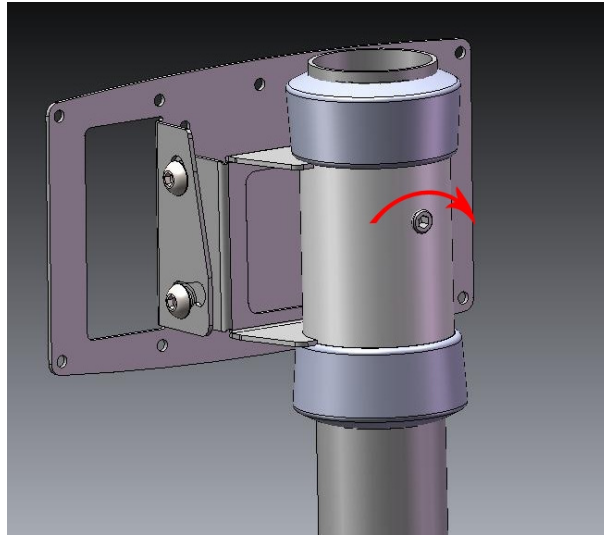
2:



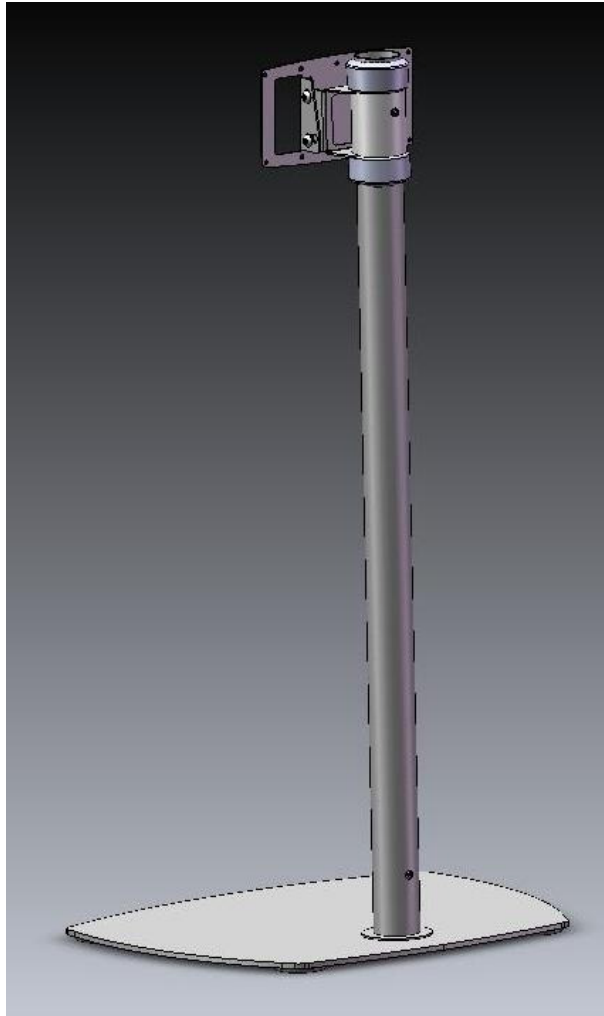
3:



4:

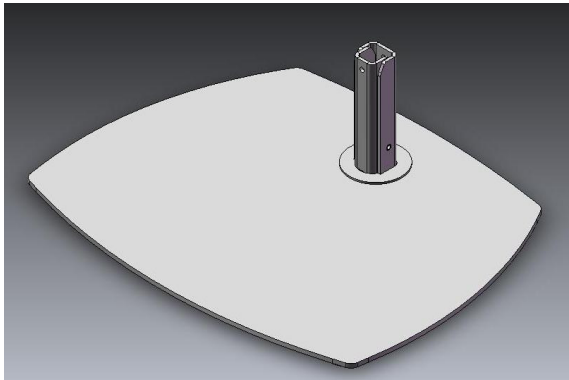


5:

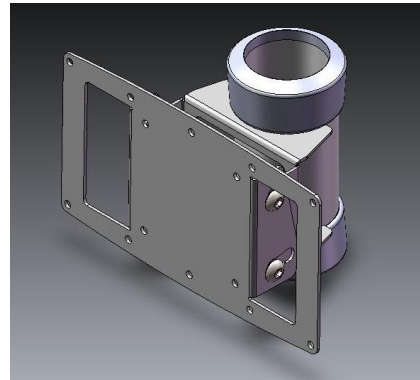


Caution: Ensure all fittings are correctly tightened before installation of screen!
Achtung: Alle Schrauben müssen fest angezogen sein, bevor der Bildschirm installiert wird!

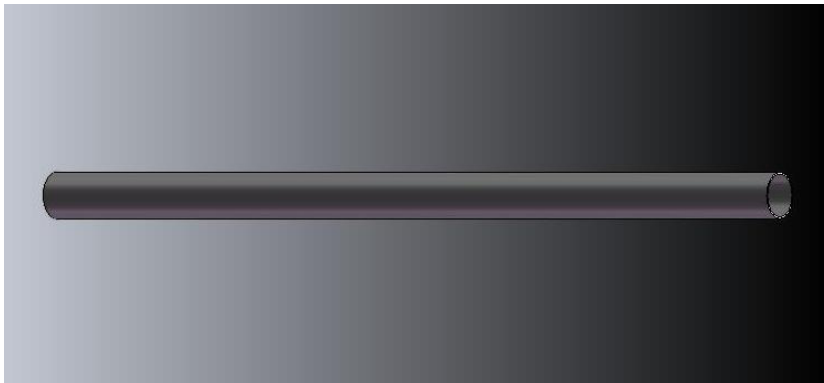
Parts/Teile:



1x LCP



1x SEV (Standard) / EPSV (lectern style/
Pultstil)



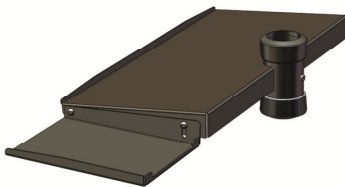
1x 1000



1x ALLEN KEY 3/16

Optional Equipment / Optionales Zubehör:

Art-Nr: SSKMB



Art-Nr: AD



Caution: Ensure all fittings are correctly tightened before installation of flatscreen!
Achtung: Alle Schrauben müssen fest angezogen sein, bevor der Bildschirm installiert wird!

If you need any assistance, please contact us! Für weitere Fragen stehen wir Ihnen gerne zur Verfügung!