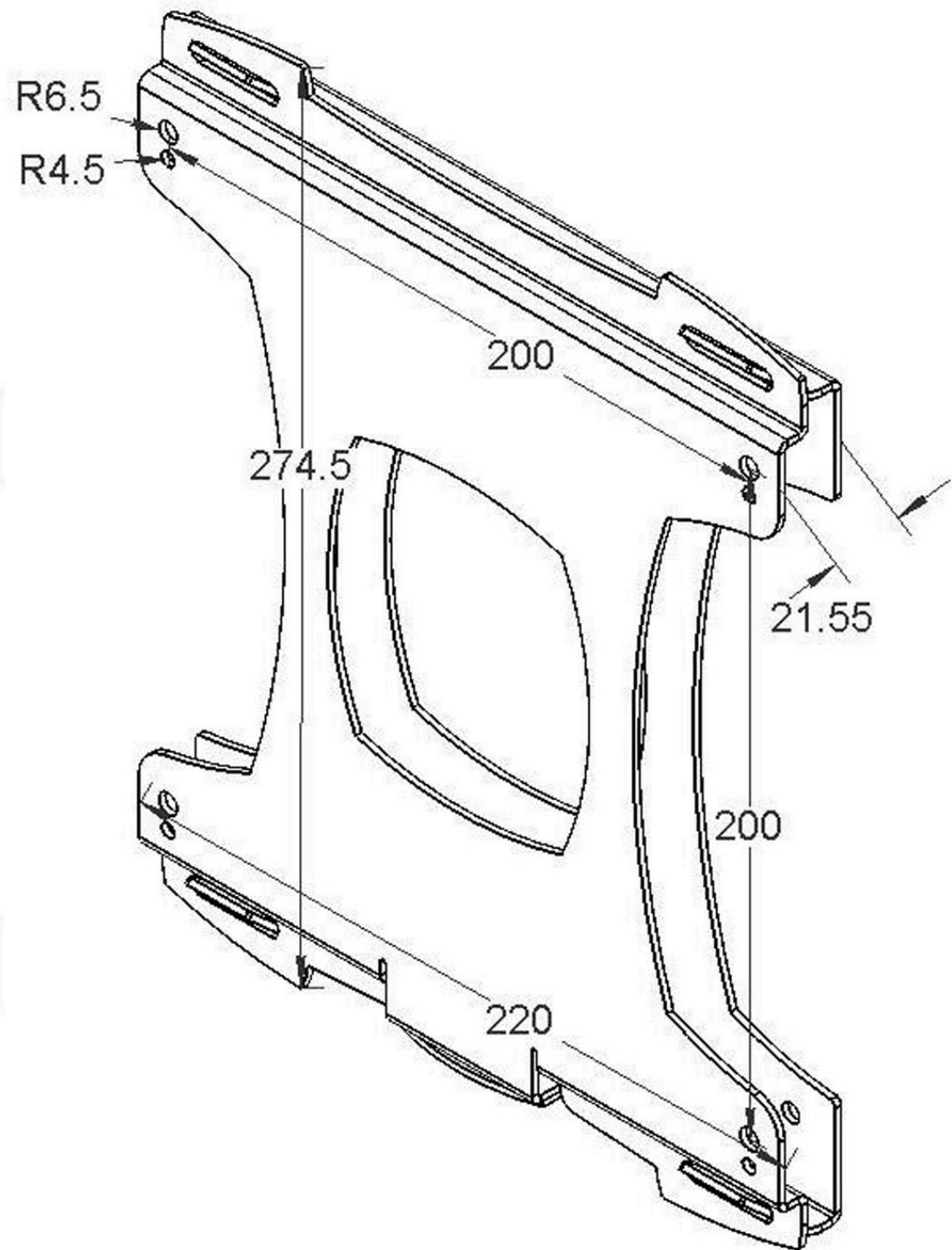
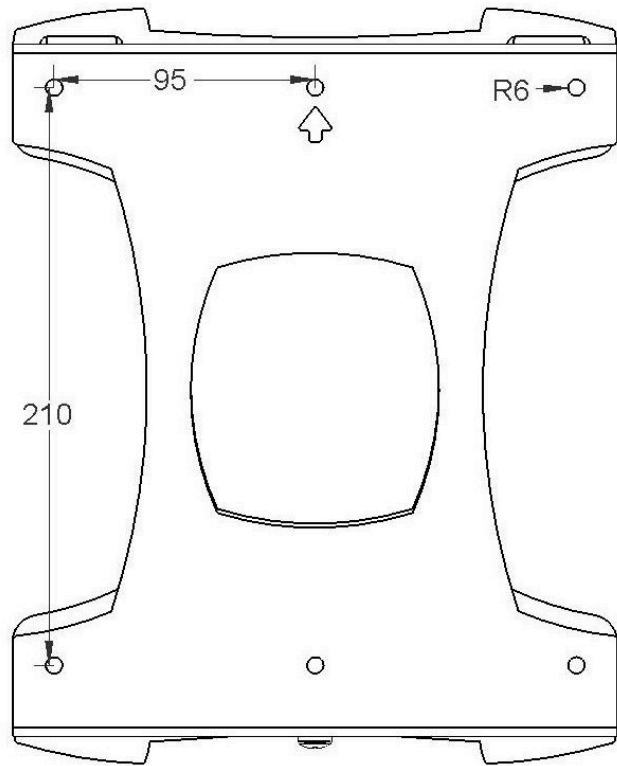


UNICOL[®]



Artikelnummer / Order Code: SVC2