

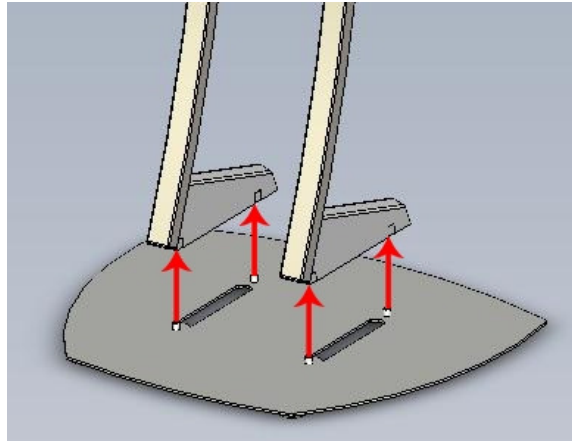
Parabella

**INSTRUCTION MANUAL / AUFBAUANLEITUNG
PARABELLA STANDS AND COMPONENTS**



Steps/Schritte:

1:

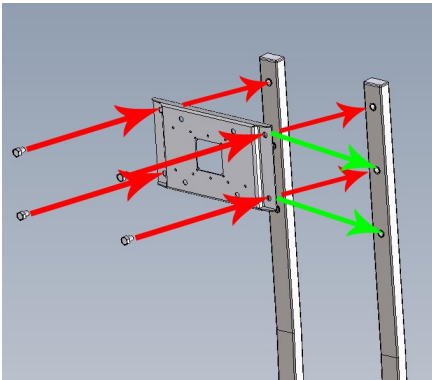


Screws/Schrauben: 4x M12x25

PZW:

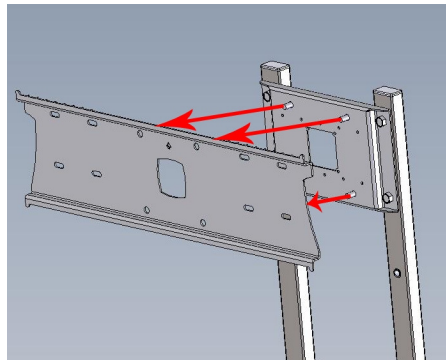
2:

(*)



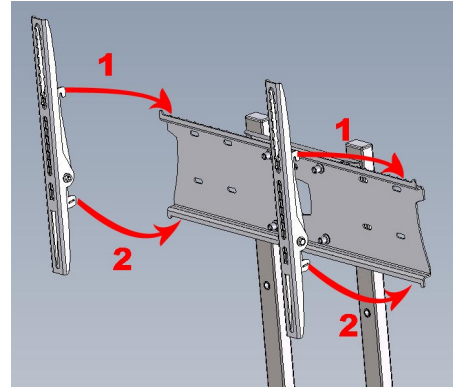
Scr./Schr.: 4x M12x25

3:



Scr./Schr.: 4x M10x20

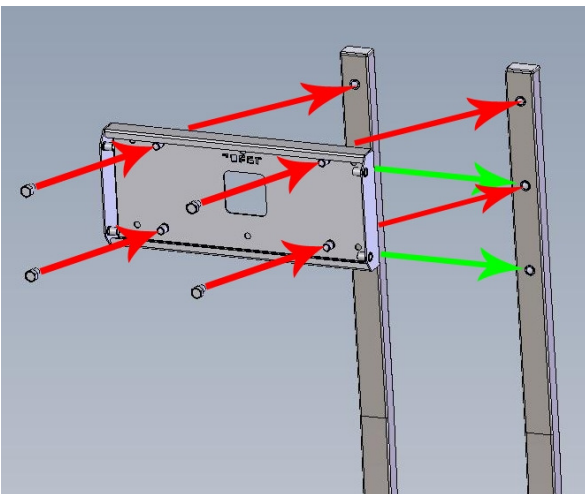
4:



PLW:

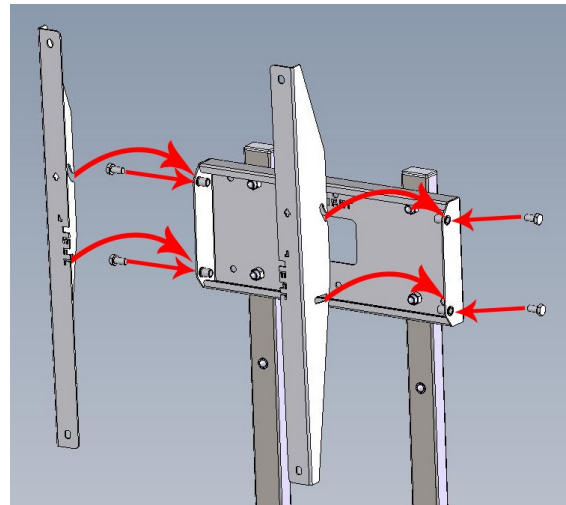
2:

(*)



Screws/Schrauben: 4x M12x25

3:

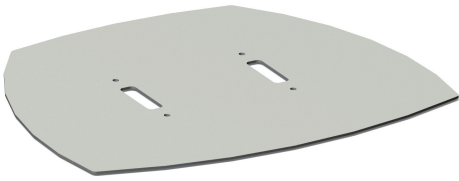


Screws fr. mount / Schrauben d. Halterung

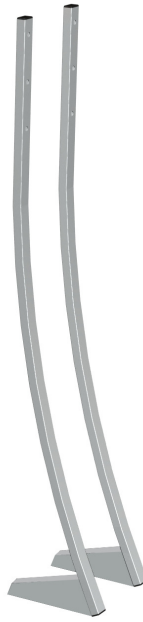
(*) Green Arrows / Grüne Pfeile: alternative fixing / alternative Befestigung

Caution: Ensure all fittings are correctly tightened before installation of flatscreen!
Achtung: Alle Schrauben müssen fest angezogen sein, bevor der Monitor installiert wird!

Parts/Teile:



1x PARAB



1x PARAL (Pair/Paar)



1x C15230



8x M12x25



4x M10x20



1x ALLEN KEY PARA (8mm)



1x ALLEN KEY AX (6mm)



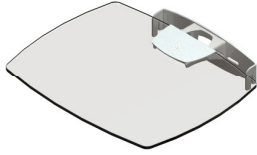
1x PLW

or/oder



1x PZW

Optional Equipment / Optionales Zubehör:



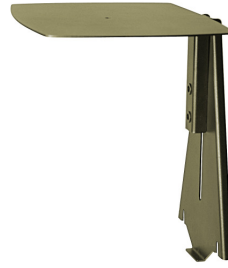
Art-Nr: PARAGS



Art-Nr: PARA50X40



Art-Nr: PARAES4E



Art-Nr: VCM
(only for screens up to 50"/
nur für Bildschirme bis 50")

Caution: Ensure all fittings are correctly tightened before installation of flatscreen!
Achtung: Alle Schrauben müssen fest angezogen sein, bevor der Monitor installiert wird!

If you need any assistance, please contact us! Für weitere Fragen stehen wir Ihnen gerne zur Verfügung!

Other products from UNICOL / Andere Produkte von UNICOL

