

UNICOL[®]



GYROLOCK

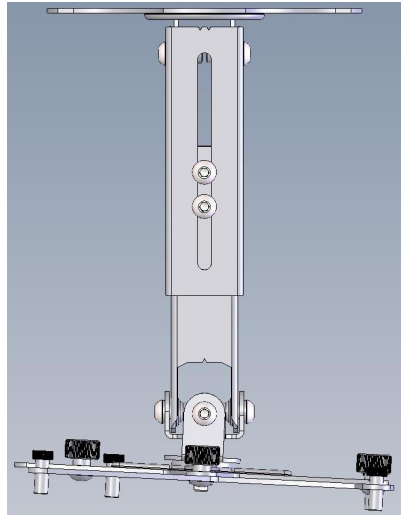
GKU2

INSTRUCTION MANUAL / AUFBAUANLEITUNG

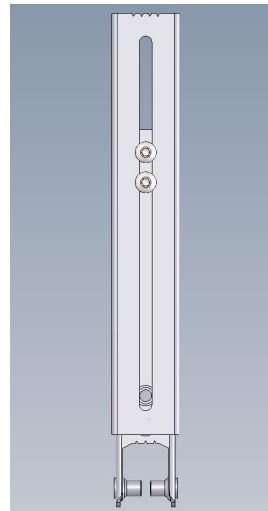


Steps/Schritte:

Parts in Box/Teile in der Box:



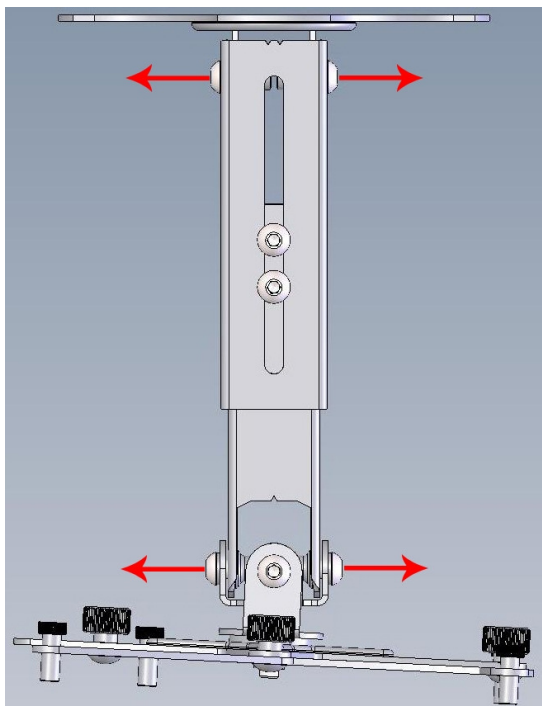
GFP + G30 + GTMU (= GKU1)



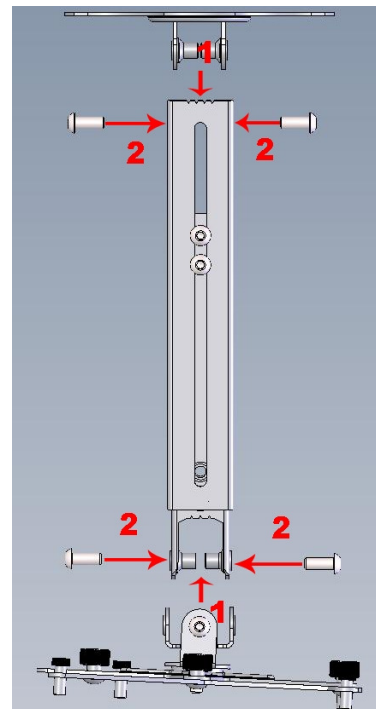
G50 + 2x M8x20

Possibility/Möglichkeit 1: use as / gebrauchen als: GKU1 (length up to/Länge bis: 30cm)

Possibility/Möglichkeit 2: length up to/Länge bis: 50cm



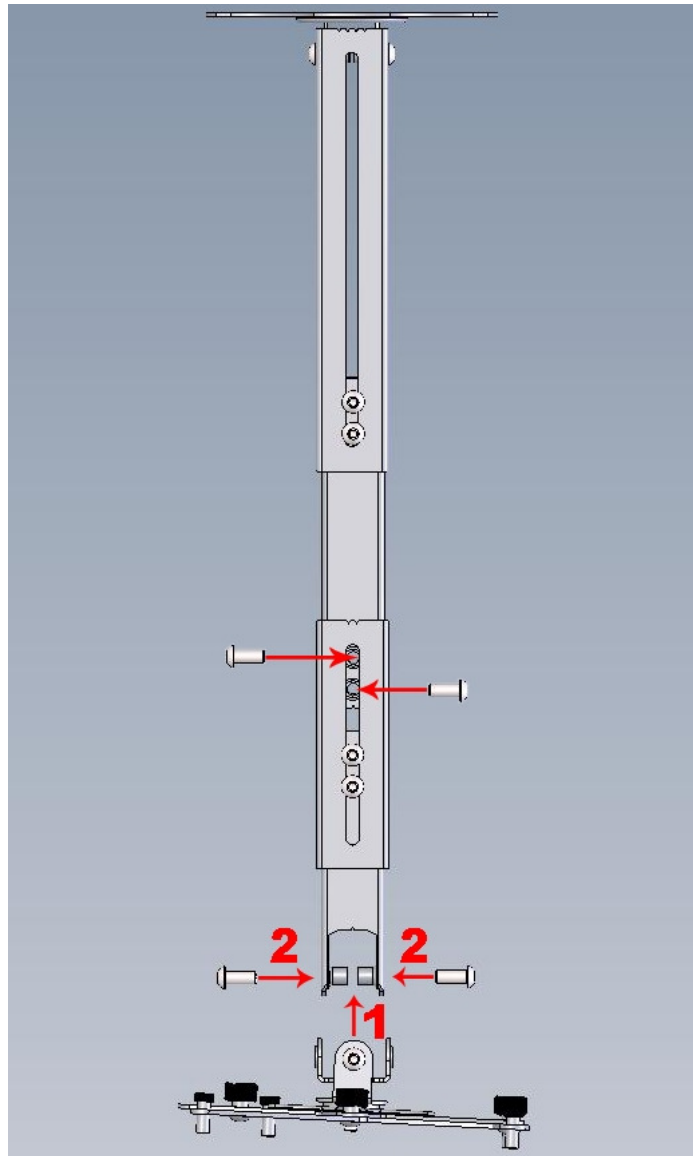
remove/entfernen: G30



add/hinzufügen: G50

Caution: Ensure all fittings are correctly tightened before installation of projector!
Achtung: Alle Schrauben müssen fest angezogen sein, bevor der Projektor installiert wird!

Possibility/Möglichkeit 3: length up to/Länge bis: 70cm



with/mit: G50 + G30 (+ 2x M8x20)

Caution: Ensure all fittings are correctly tightened before installation of projector!
Achtung: Alle Schrauben müssen fest angezogen sein, bevor der Projektor installiert wird!

Installation versions (shown with GK1) / Installationsmöglichkeiten (gezeigt anhand GK1):



Ceiling/Decke

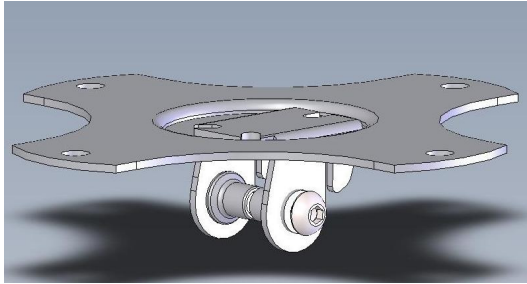


Floor/Fußboden

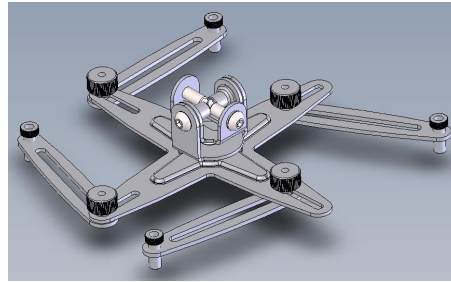


Wall/Wand

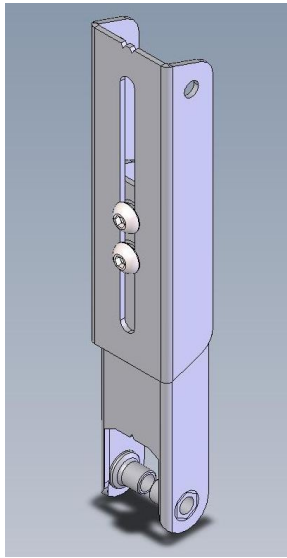
Parts/Teile:



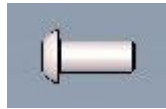
1x GFP



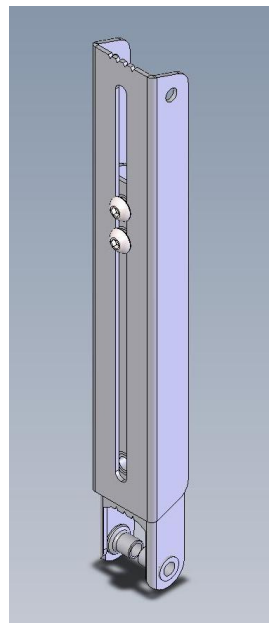
1x GTMU



1x G30



2x M8x20



1x G50



1x ALLEN KEY 3/16

Screwset for projector / Schraubenset für den Projektor:



4x M6x30



4x M5x30



4x M4x30



4x M3x30



4x washer/Beilagscheibe

Optional Equipment / Optionales Zubehör:



Art-Nr: GTD

Caution: Ensure all fittings are correctly tightened before installation of projector!
Achtung: Alle Schrauben müssen fest angezogen sein, bevor der Projektor installiert wird!

If you need any assistance, please contact us! Für weitere Fragen stehen wir Ihnen gerne zur Verfügung!