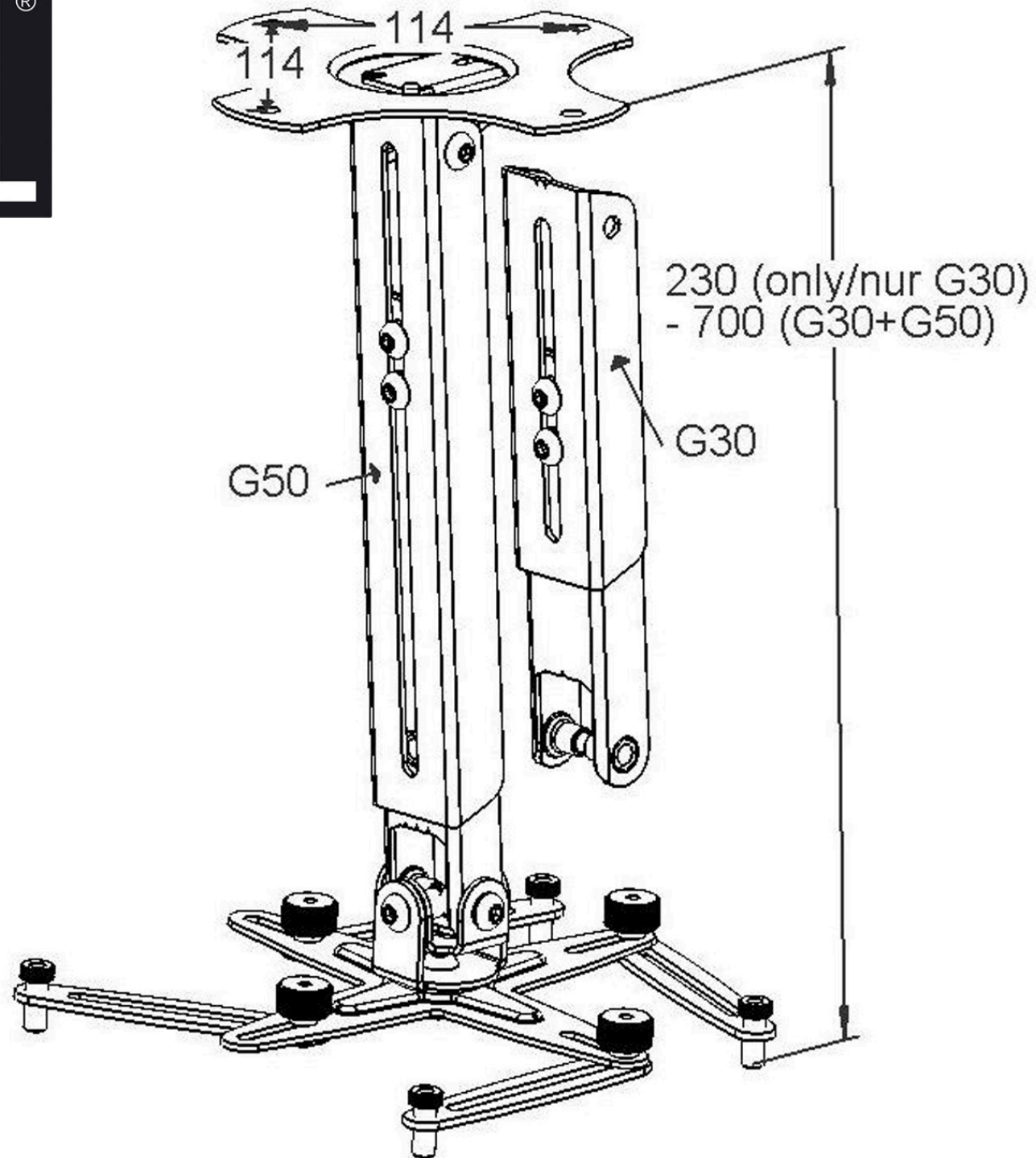


# UNICOL®



Artikelnummer / Order Code: GKU2