

UNICOL®



GYROLOCK

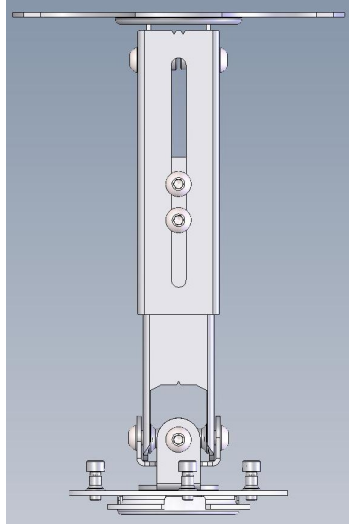
GK2

INSTRUCTION MANUAL / AUFBAUANLEITUNG

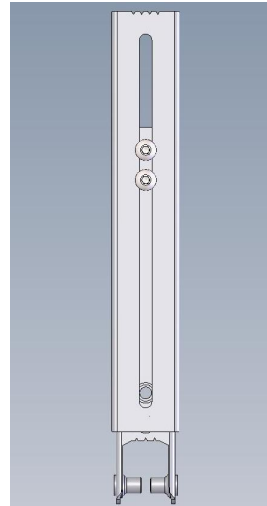


Steps/Schritte:

Parts in Box/Teile in der Box:



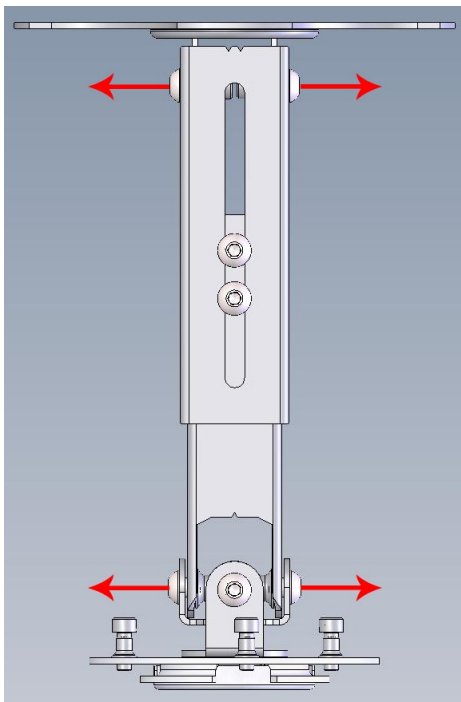
GFP + G30 + GTM (= GK1)



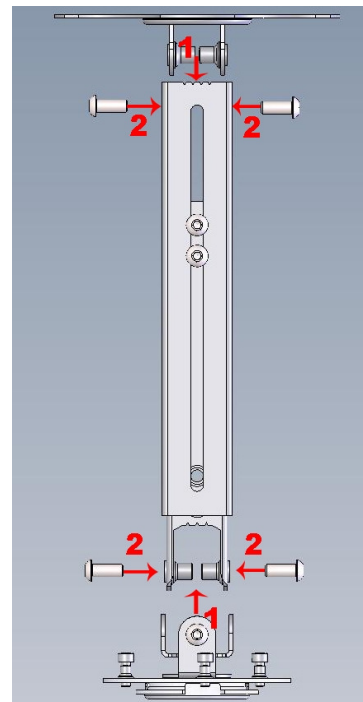
G50 + 2x M8x20

Possibility/Möglichkeit 1: use as / gebrauchen als: GK1 (length up to/Länge bis: 30cm)

Possibility/Möglichkeit 2: length up to/Länge bis: 50cm



remove/entfernen: G30



add/hinzufügen: G50

Caution: Ensure all fittings are correctly tightened before installation of projector!
Achtung: Alle Schrauben müssen fest angezogen sein, bevor der Projektor installiert wird!

Installation versions (shown with GK1) / Installationsmöglichkeiten (gezeigt anhand GK1):



Ceiling/Decke

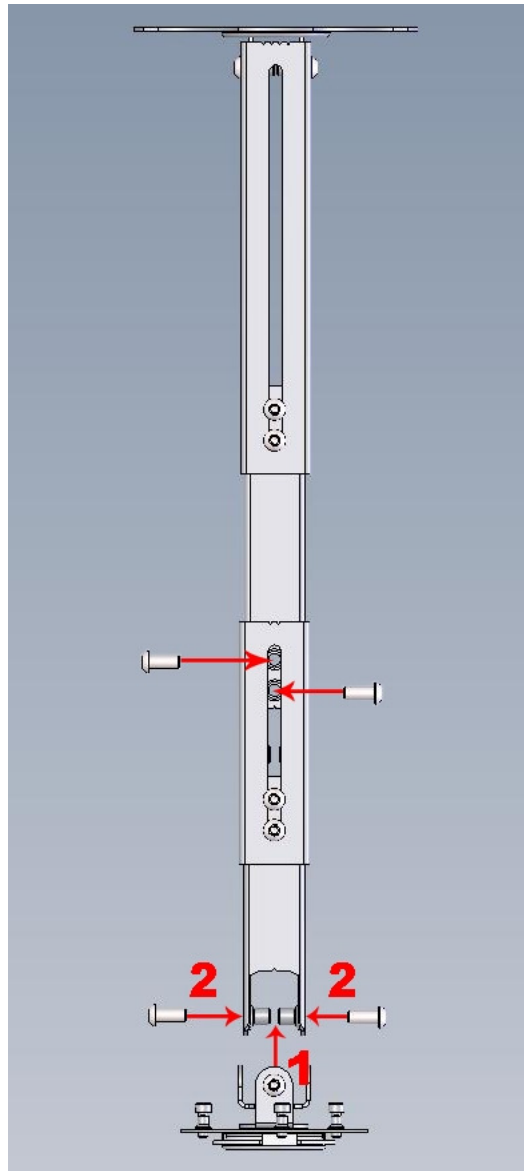


Floor/Fußboden



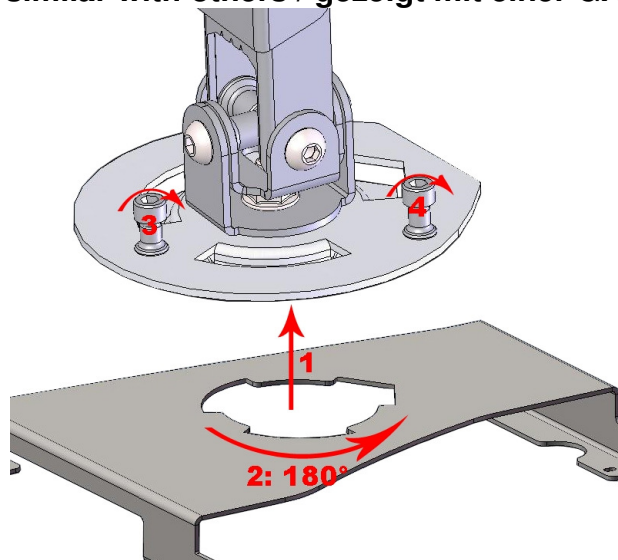
Wall/Wand

Possibility/Möglichkeit 3: length up to/Länge bis: 70cm

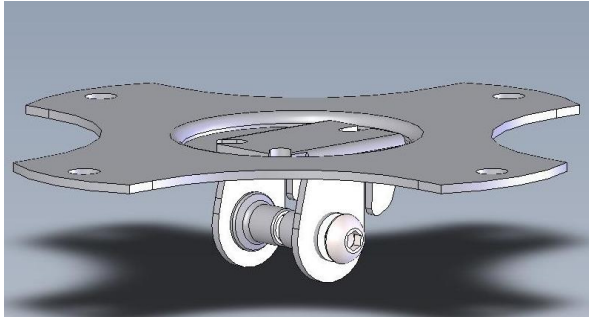


with/mit: G50 + G30 (+ 2x M8x20)

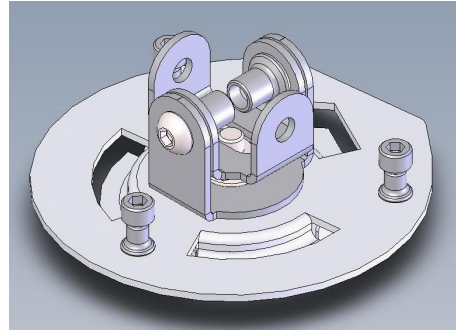
How to fix the adapter plate / Wie die Adapterplatte montiert wird:
(shown with GAP0517 – similar with others / gezeigt mit einer GAP0517 – andere analog)



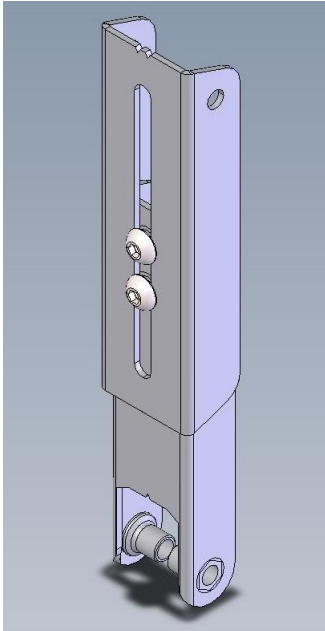
Parts/Teile:



1x GFP



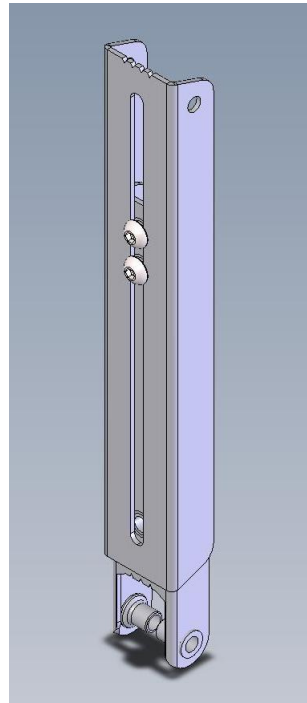
1x GTM



1x G30



2x M8x20



1x G50



1x ALLEN KEY 3/16

Optional Equipment / Optionales Zubehör:



Art-Nr: GTD

Caution: Ensure all fittings are correctly tightened before installation of projector!
Achtung: Alle Schrauben müssen fest angezogen sein, bevor der Projektor installiert wird!

If you need any assistance, please contact us! Für weitere Fragen stehen wir Ihnen gerne zur Verfügung!