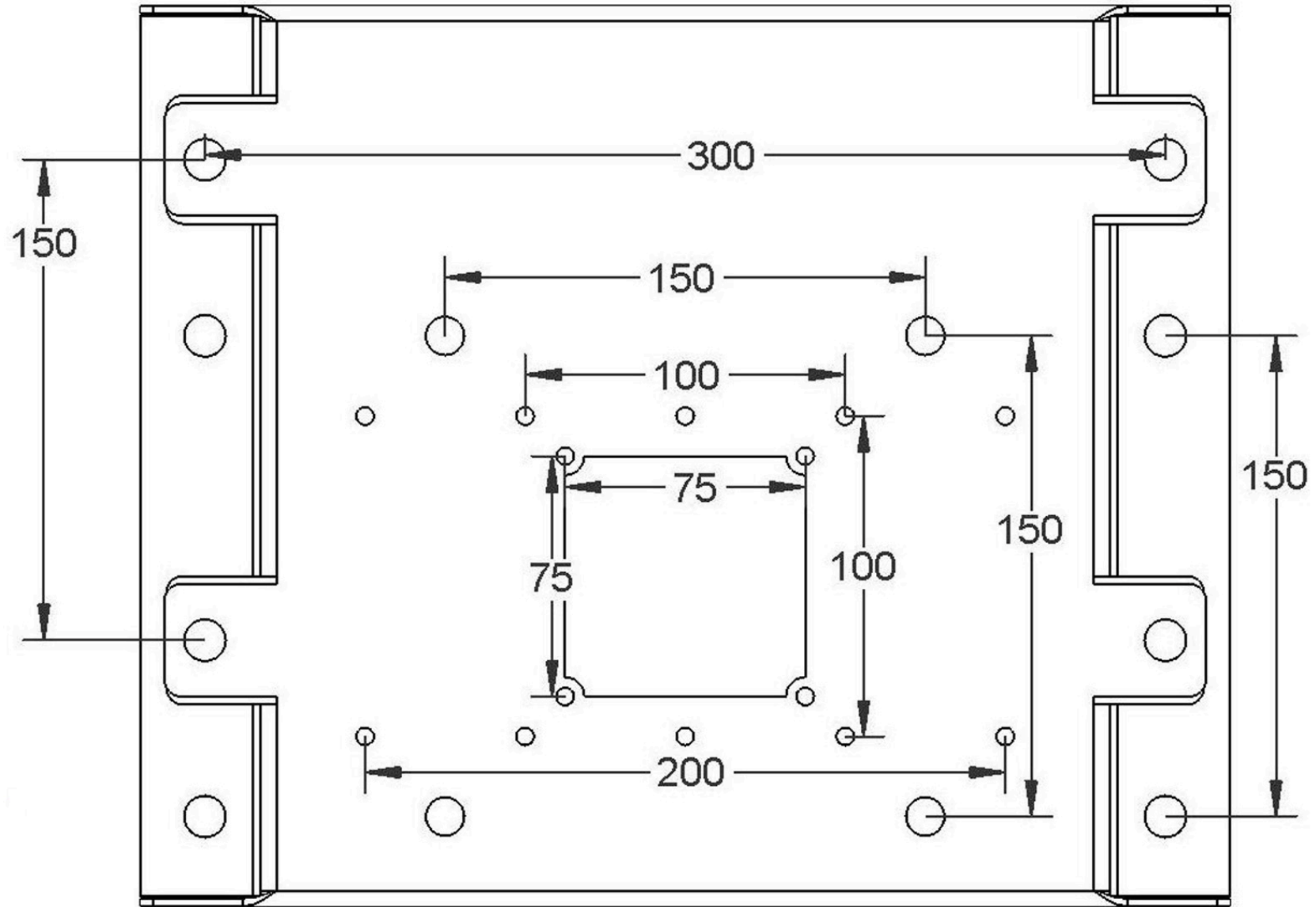


UNICOL[®]



Artikelnummer / Order Code: C15230