

UNICOL®

Avecta

**INSTRUCTION MANUAL / AUFBAUANLEITUNG
AVECTA STANDS, TROLLEYS AND COMPONENTS**



PCS9640001

Thank You!

for choosing a UNICOL product which is designed and manufactured using state of the art technology and materials.

According to our policy of steady development and improvement, we reserve the rights to make changes in specifications concerning equipment, material and design of this product at any time without notice.

THIS PRODUCT IS WARRANTED BY UNICOL AGAINST MANUFACTURING DEFECTS IN MATERIALS AND WORKMANSHIP ONLY!
FOR WARRANTY CLAIMS PLEASE CONTACT: INFO@UNICOL.DE

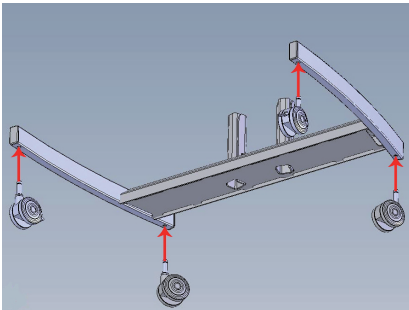
Vielen Dank!

für die Wahl eines UNICOL Produktes, welches unter Verwendung von aktuellster Fertigungstechnologie und hochwertigsten Materials produziert wurde. Gemäß der ständigen Weiterentwicklung und Verbesserung unserer Produkte behalten wir uns das Recht vor, Änderungen in Design und Materialauswahl ohne jegliche Benachrichtigung vorzunehmen.

DIESES PRODUKT BESITZT EINE GARANTIE AUF MATERIAL-ODER FERTIGUNGSFEHLER
FÜR GARANTIEANSPRÜCHE KONTAKTIEREN SIE BITTE: INFO@UNICOL.DE

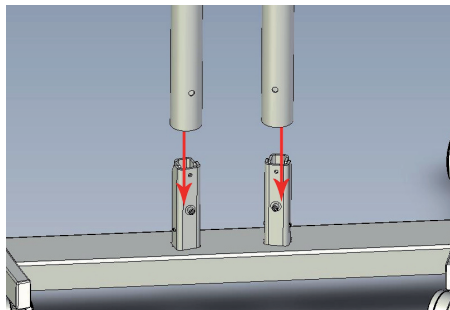
Steps/Schritte:

1: (only/nur Trolley)



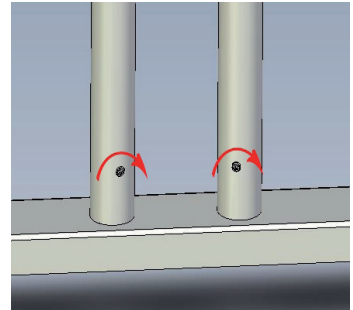
AVTB

2:



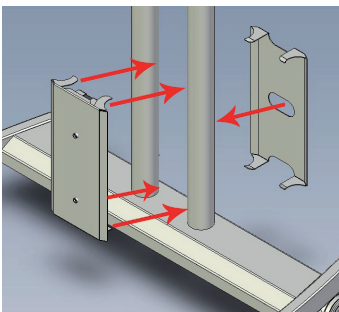
AVP/AVTB + AV1502

3:



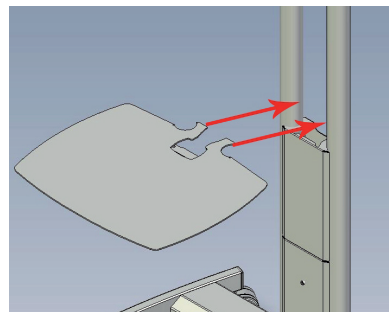
ALLEN KEY 3/16

4: 2x



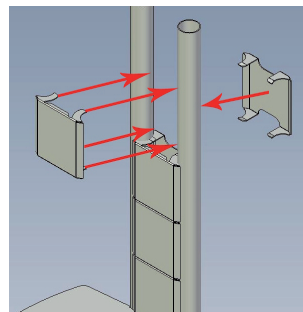
AVM30E & AVM30

5:



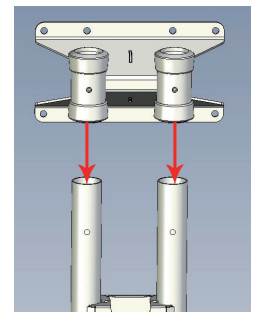
AVP1

6: 4x



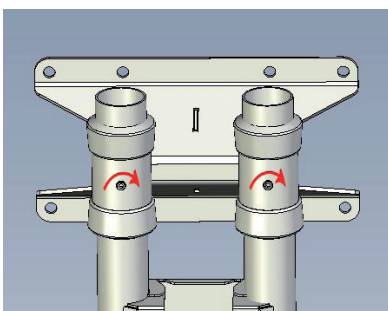
AVM15 (4x)

7:



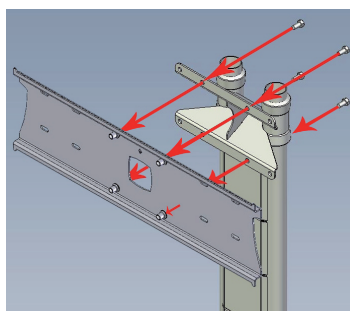
AV2L

8:



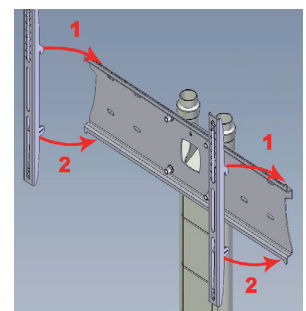
ALLEN KEY 3/16

9a:



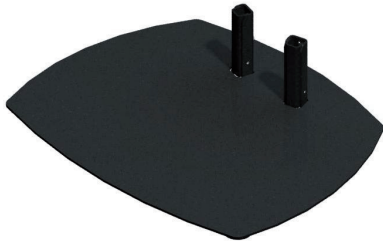
M10x20 (4x) + PZX

9b:



CAUTION: Ensure all fittings are correctly tightened before installing a flatscreen!
ACHTUNG: Alle Schrauben müssen fest angezogen sein, bevor der Monitor installiert wird!

Parts/Teile:

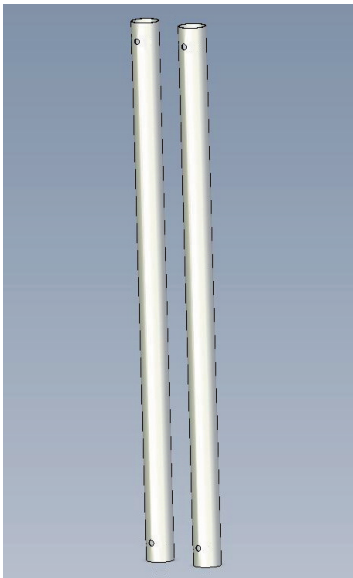


1x AVP (Stände/Stand)

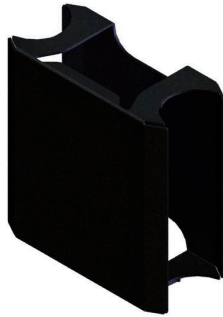


1xAVTB (Trolley)

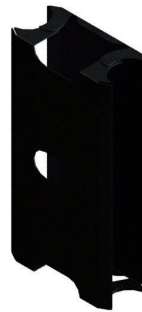
Or/Oder



AV1052 (Pair/Pair)
(Lo-Version: AV1002)



4x AVM15
(Lo-version 2x)



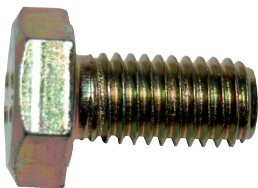
1x AVM30
(not/nicht in Lo Version)



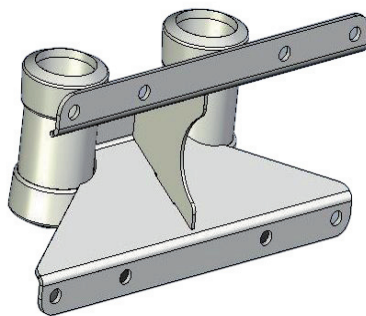
1x AVM3E0E
(with powersocket/
mit Steckdose)



1x ALLEN KEY
3/16



4x M10x20



1x AV2L



1x PZXU

CAUTION: Ensure all fittings are correctly tightened before installing a flatscreen!
ACHTUNG: Alle Schrauben müssen fest angezogen sein, bevor der Monitor installiert wird!

Optional Equipment / Optionales Zubehör:



AVECTA GLASS SHELF / GLASPLATTFORM
(40 x 50cm)

Order Code / Bestellnr.
AVGS



AVECTA SHELF / PLATTFORM
(40 x 50)

Order Code / Bestellnr.
AVP1



AVECTA LOCKING CABINET / SICHERHEITSGEHÄUSE

Order Code / Bestellnr.
AVLC



AVECTA MEDIA CABINET / MEDIENSCHRANK

Order Code / Bestellnr.
OVR4
OVR5 (Trolley)



VIDEO CONFERENCE MOUNT / VIDEOKONFERENZHALTERUNG

Order Code / Bestellnr.
VCM



10CM WHEEL / ROLLE 10CM

Order Code / Bestellnr.
C101



10CM BRAKED WHEEL / ROLLE 10CM MIT FESTSTELLER

Order Code / Bestellnr.
BC10

CAUTION: Ensure all fittings are correctly tightened before installing a flatscreen!
ACHTUNG: Alle Schrauben müssen fest angezogen sein, bevor der Monitor installiert wird!

If you need any assistance, please contact us!

Für weitere Fragen stehen wir Ihnen gerne zur Verfügung!

www.unicol.de / info@unicol.de

Tel: +49 (0)9131 / 9405 800

Fax: +49 (0)9131 / 9405 8099