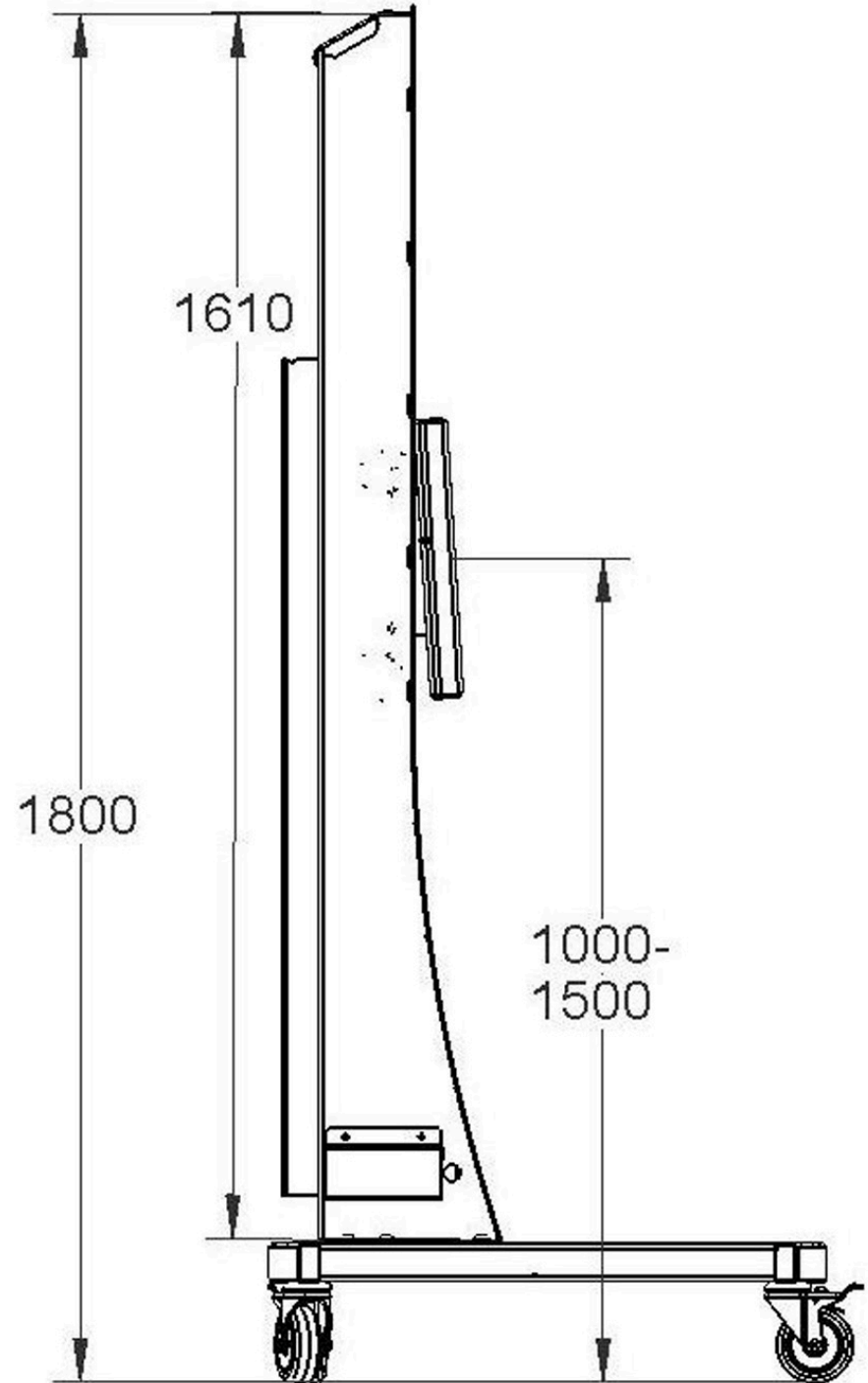
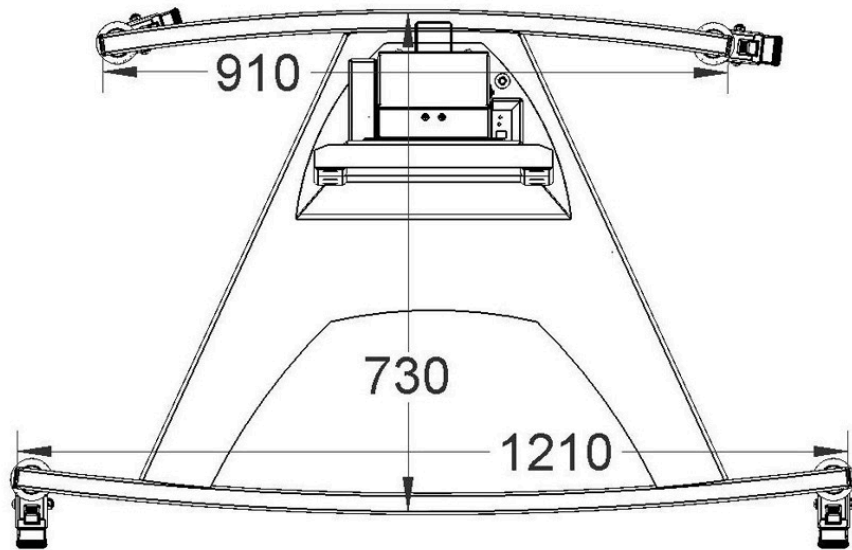


# UNICOL<sup>®</sup>



Artikelnummer / Order Code: AXL15T2