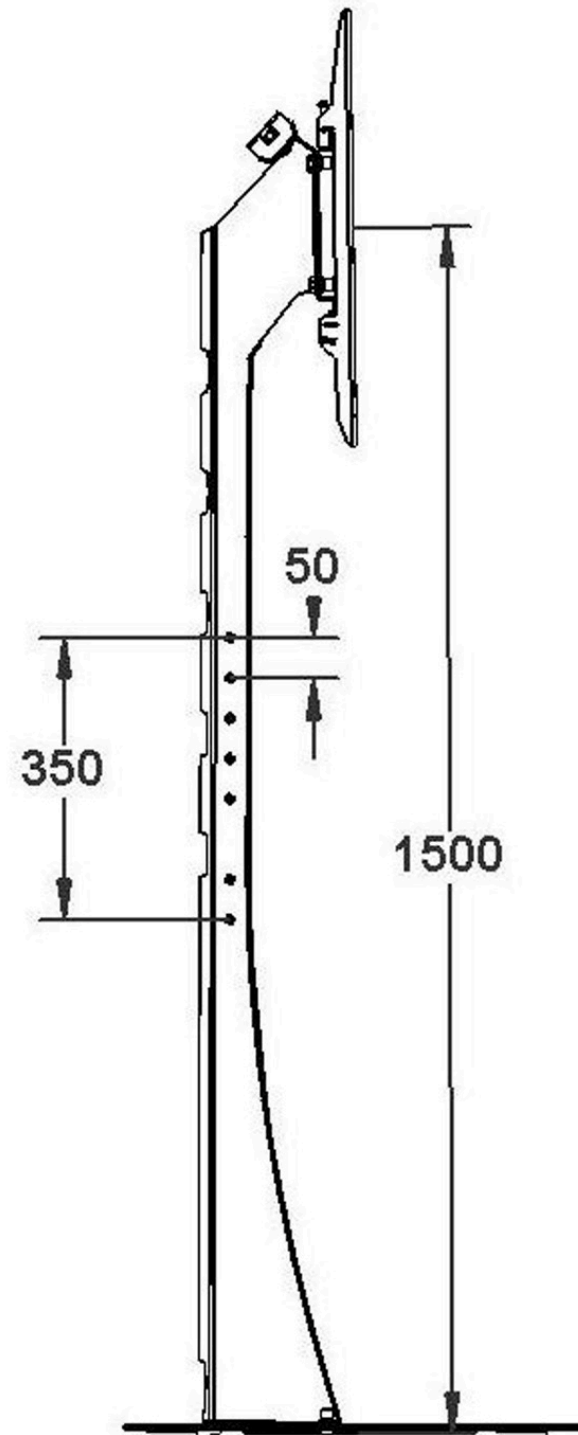
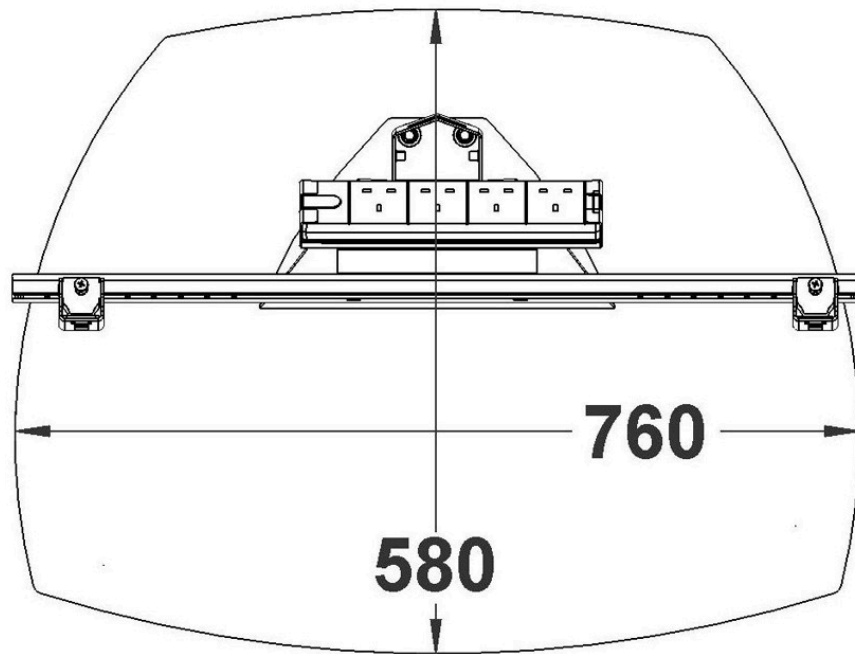


UNICOL[®]



Artikelnummer / Order Code: AX15P