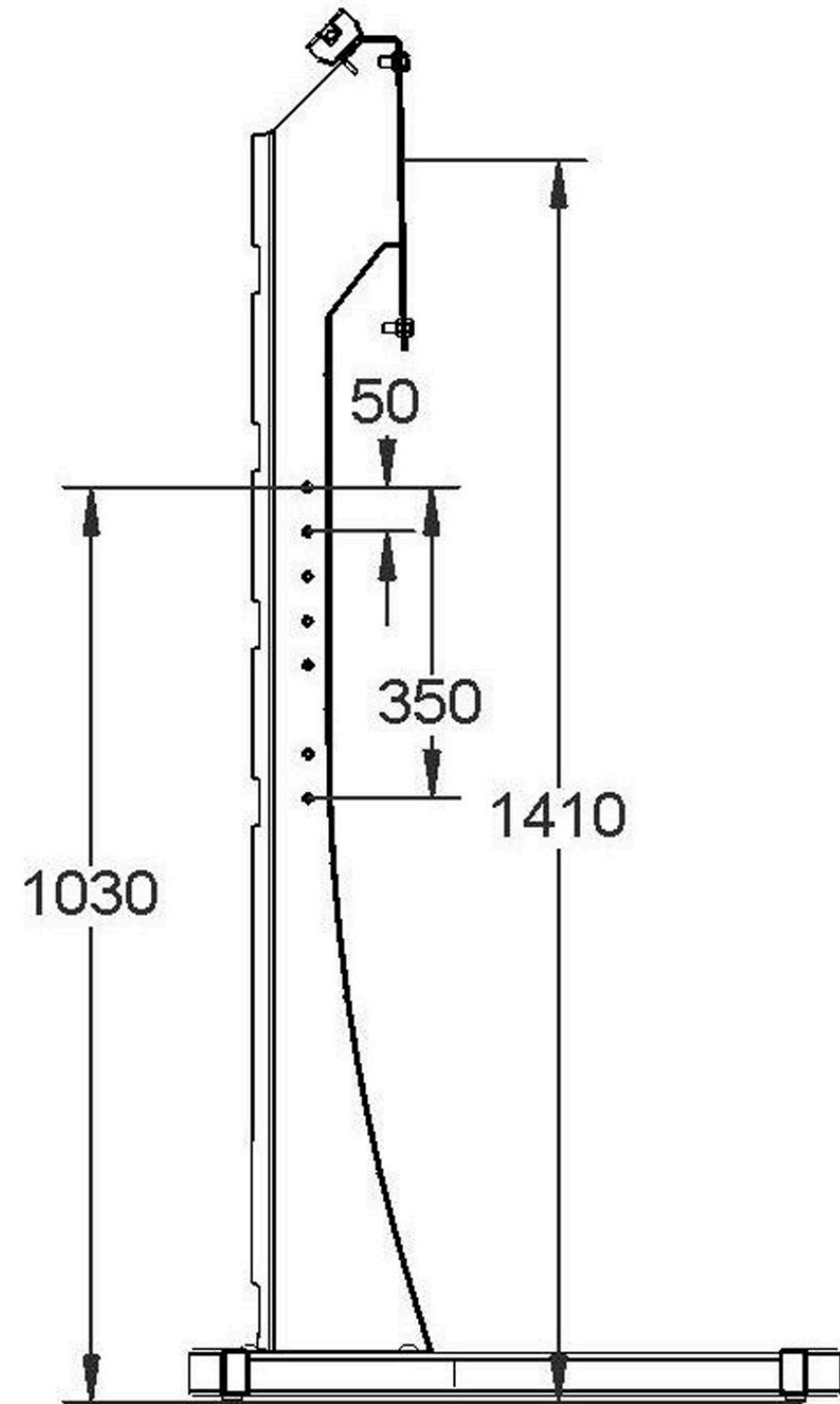
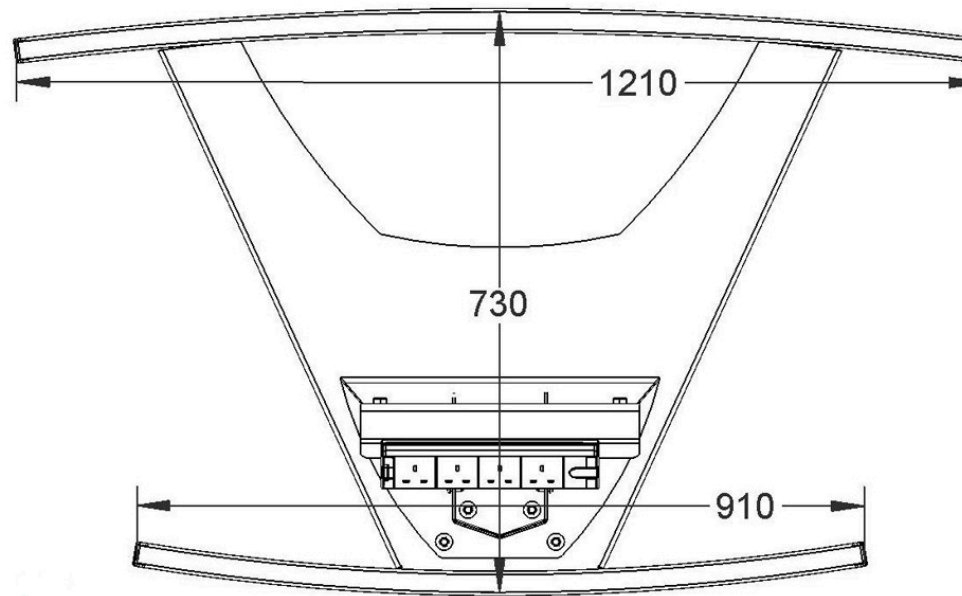


UNICOL®



Artikelnummer / Order Code: AX15P2