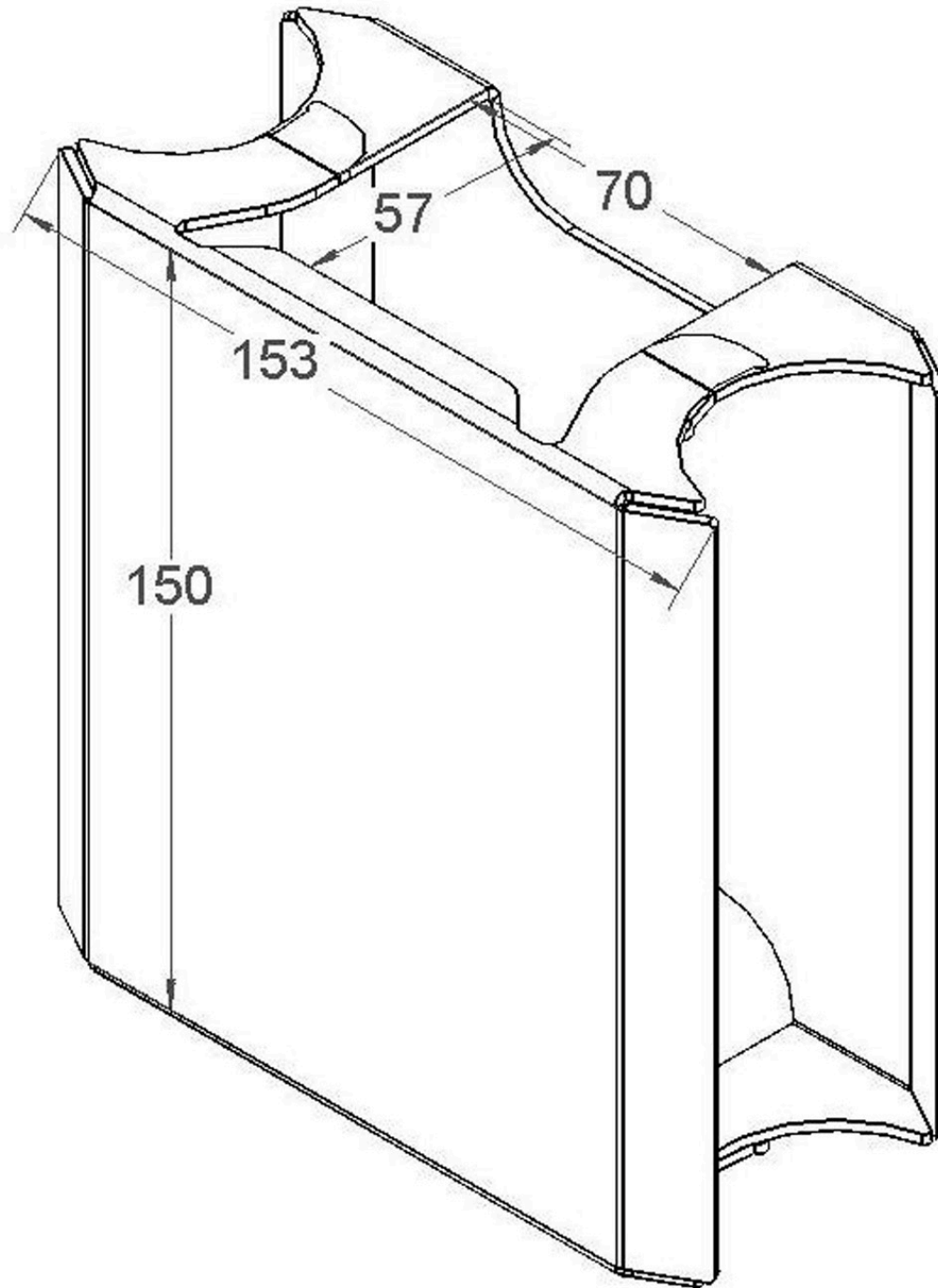


UNICOL[®]



Artikelnummer / Order Code: AVM15