

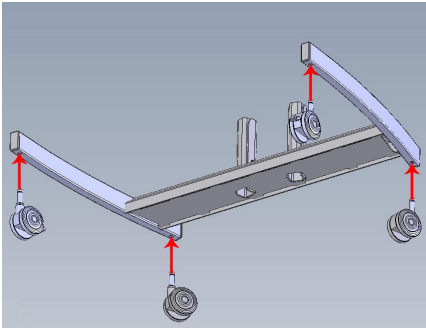
Avecta

**INSTRUCTION MANUAL / AUFBAUANLEITUNG
AVECTA STANDS, TROLLEYS AND COMPONENTS**



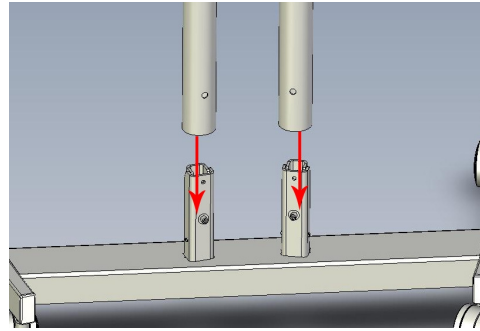
Steps/Schritte:

1: (only/nur Trolley)



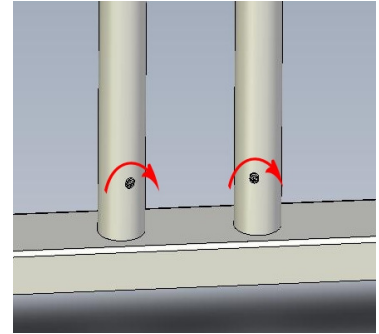
AVTB

2:



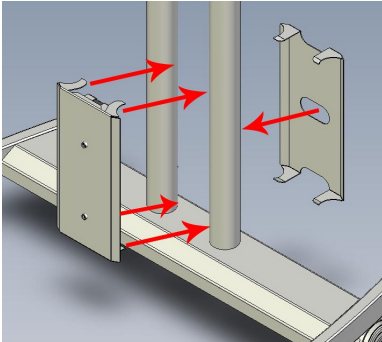
AVP/AVTB + AV1502

3:



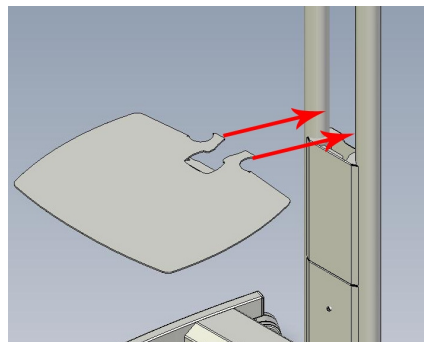
2 + ALLEN KEY 3/16

4: 2x



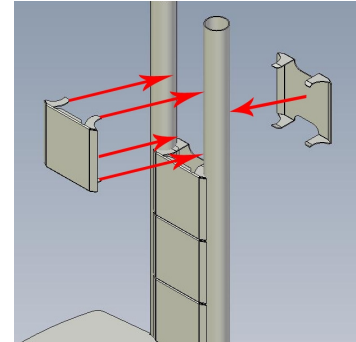
3 + AVM30E + AVM30

5:



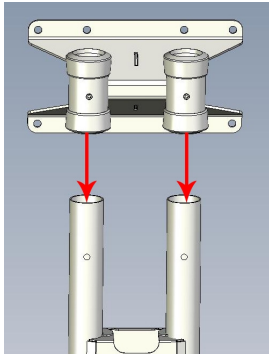
4 + AVP1

6: 4x



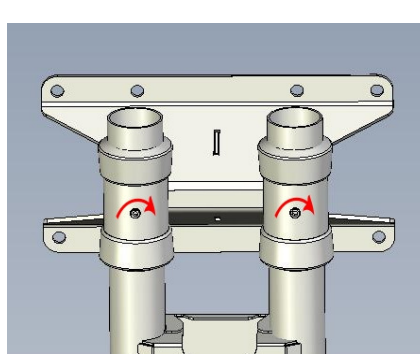
5 + AVM15 (4X)

7:



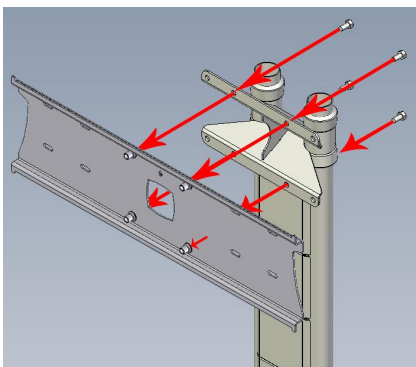
6 + AV2L

8:



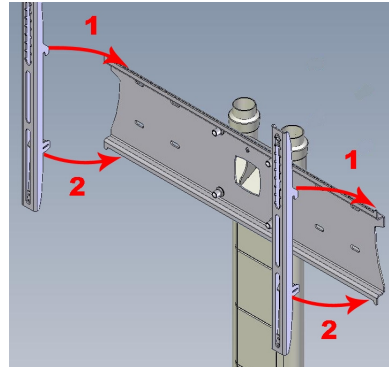
7 + ALLEN KEY 3/16

9a:



8 + M10x20 (4x) + PZX

9b:



**Caution: Ensure all fittings are correctly tightened before installation of flatscreen!
Achtung: Alle Schrauben müssen fest angezogen sein, bevor der Monitor installiert wird!**

Parts/Teile:



1x AVP (Stand)



1x AVTB (Trolley)

or/oder



1x AV1502 (Pair/Pair)
(Lo-version: AV1002)



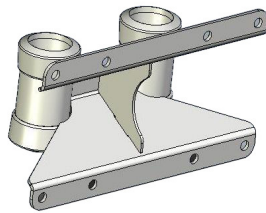
4x AVM15
(Lo-version: 2x)



1x AVM30
(not in Lo-version)



1x AVM30E
(with powersocket / mit Steckdose)



1x AV2L



4x M10x20



1x AVP1



1x PZX



1x ALLEN KEY 3/16

Optional Equipment / Optionales Zubehör:



Art-Nr: AVGS



Art-Nr: AVP1



Art-Nr: AVLC



Art-Nr: AVR1



Art-Nr: VCM



Art-Nr: 10CMCASTOR



Art-Nr: 10CMBRAKED

Caution: Ensure all fittings are correctly tightened before installation of flatscreen!
Achtung: Alle Schrauben müssen fest angezogen sein, bevor der Monitor installiert wird!

If you need any assistance, please contact us! Für weitere Fragen stehen wir Ihnen gerne zur Verfügung!

Other products from UNICOL / Andere Produkte von UNICOL

