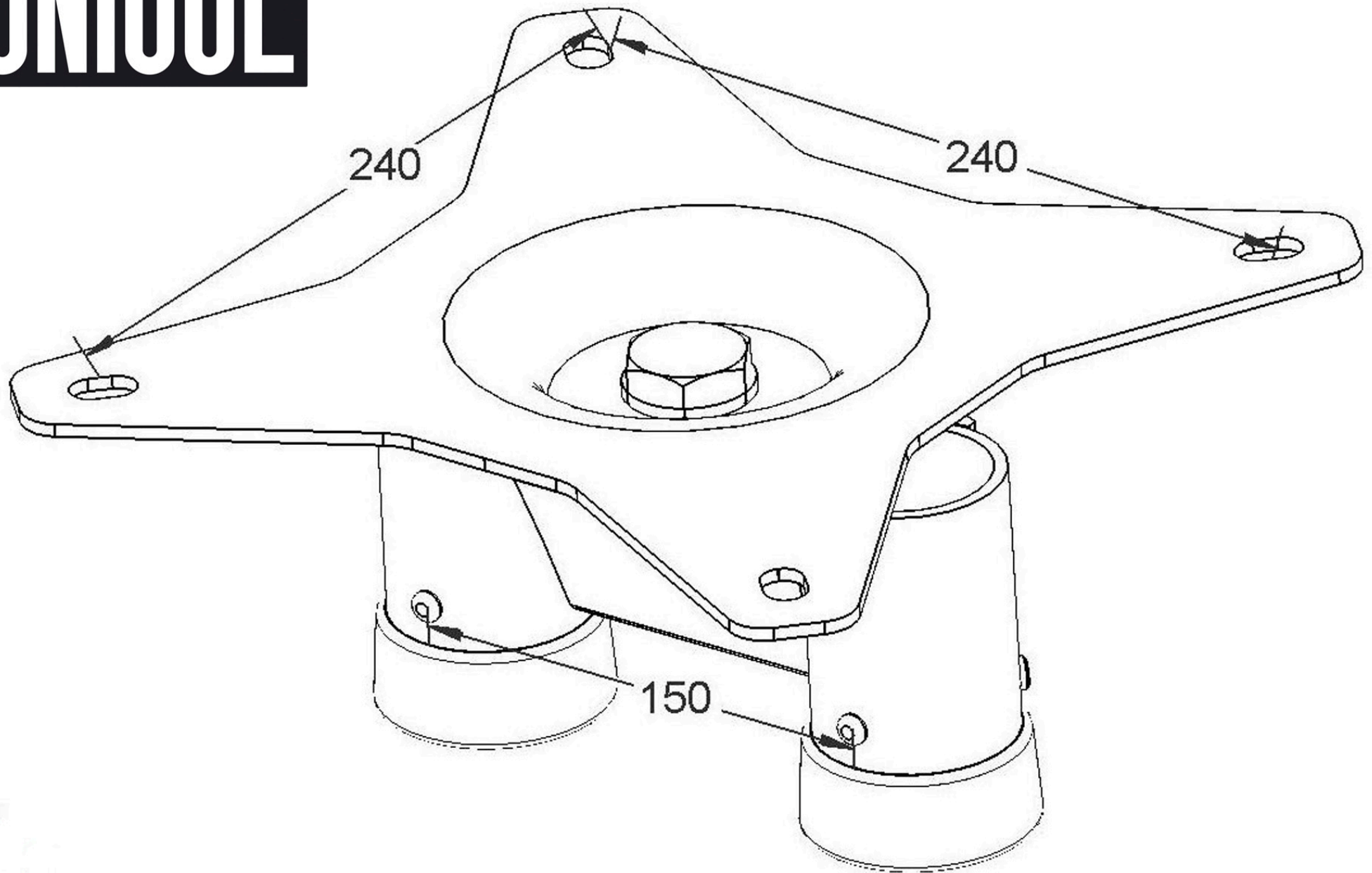


UNICOL®



Artikelnummer / Order Code: AP9