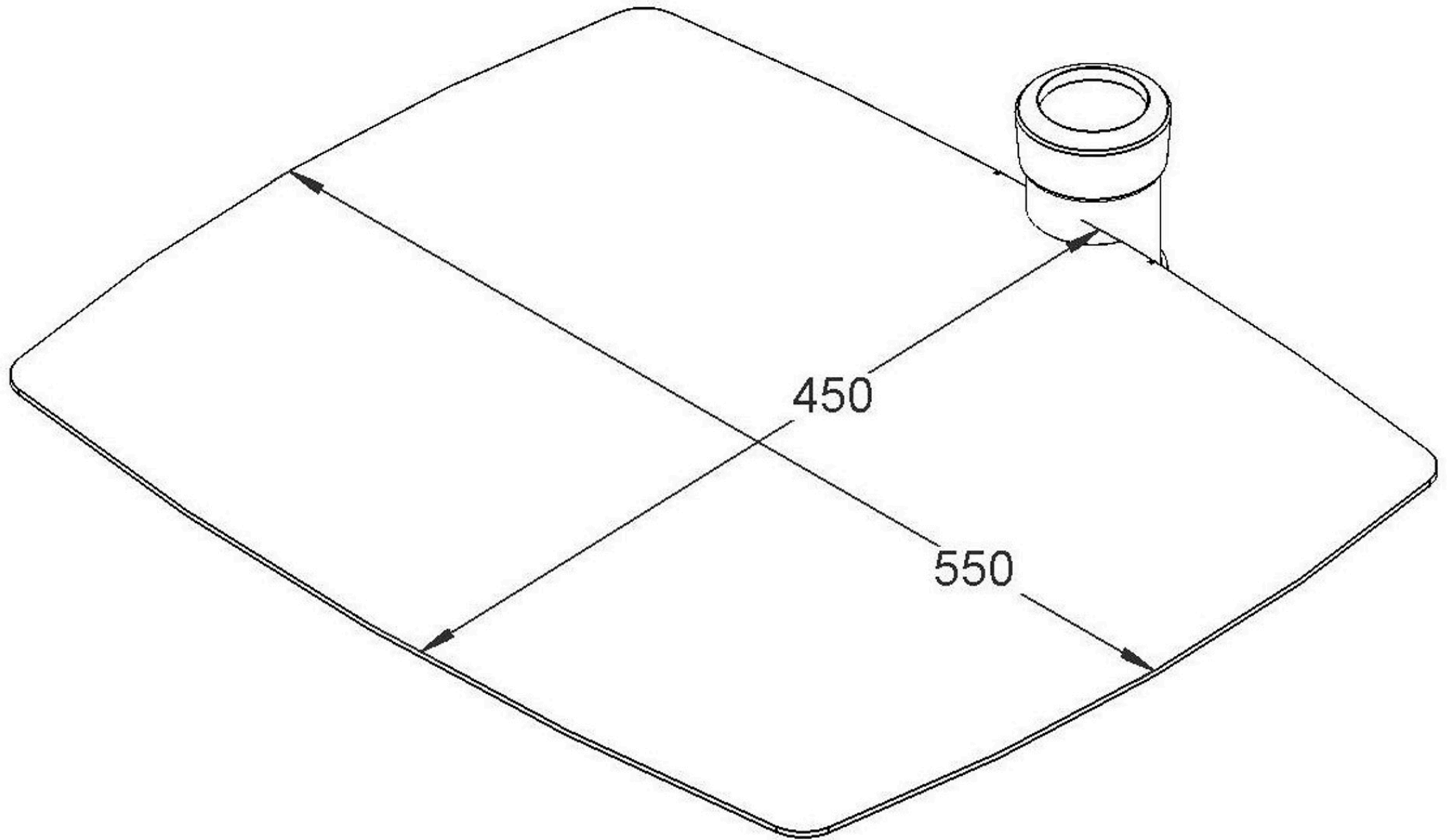


UNICOL[®]



Artikelnummer / Order Code: AP2