

Das Trilok Kupplungssystem nutzt einen standardisierten Bajonettverschluss zur Befestigung von Adapterplatten – speziell gefertigt für jedes Projektor Modell der verschiedenen Hersteller (eine Universal-Adapterplatte ist ebenso erhältlich). Das Kupplungssystem ermöglicht einfachen An- und Abbau des Projektors für Routinewartung oder späteren Modellwechsel.



Lochabstand
Deckenplatte
114 x 114mm

Standard
GK1 version



* **Benutzerfreundlich – Die Standard GK1 Version eignet sich für die Decken-, Wandinstallation oder im Boden verschraubt**

* **Der Projektor lässt sich am Trilok®-System entweder mit den speziellen Adapterplatten (GAP) oder dem Universal-Adapter (GAPU) verriegeln**

* **Stufenlos Dreh- und Neigbar für die einfache Bildeinstellung**

* **Teleskopisch – zum Durchführen durch abgehängte Decken oder verschiedenen Deckenhöhen**

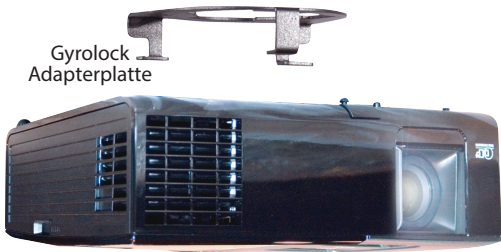
* **Geeignet für Projektoren bis zu einem Gewicht von 20kg für Deckenabhängungen oder 12kg für Wandmontage (nur GK1)**



Niedrigdecken-
Version



GK1
Wandmontage



Gyrolock
Adapterplatte

Über 15000x verkauft!

Wählen Sie aus diesen Versionen für die nötige Kopffreiheit.

Alle nutzen das Trilok Kupplungssystem und werden mit den speziellen Adapterplatten (GAP) oder dem Universal-Adapter (GAPU) geliefert.



GKC
Niedrigdecken
Version 75mm

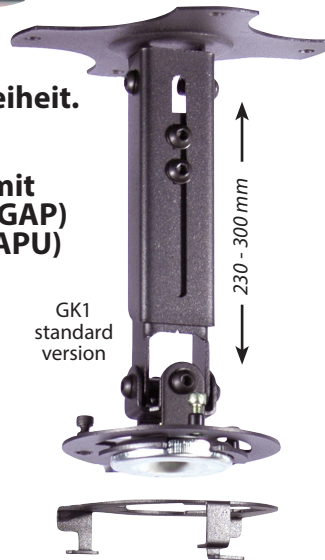
Niedrigdecken Version

Bestellnummer Max. Gewicht
GKC/GAP 20kg

(Version mit Projektor-Adapterplatte – Bei Bestellung bitte Hersteller und Modell angeben)

Bestellnummer Max. Gewicht
GKC/GAPU 12kg

(Universal Projektor Halterung)



GK1
standard
version

230 - 300 mm

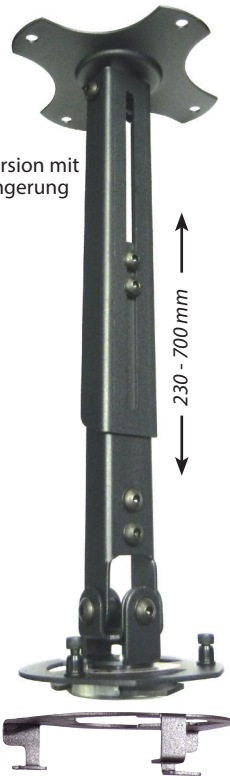
Standard Version

Bestellnummer Max. Gewicht
GK1/GAP 20kg

(Version mit Projektor-Adapterplatte – Bei Bestellung bitte Hersteller und Modell angeben)

Bestellnummer Max. Gewicht
GK1/GAPU 12kg

(Universal Projektor Halterung)



GK2 Version mit
Verlängerung

230 - 700 mm

Version mit Verlängerung

Bestellnummer Max. Gewicht
GK2/GAP 20kg

(Version mit Projektor-Adapterplatte – Bei Bestellung bitte Hersteller und Modell angeben)

Bestellnummer Max. Gewicht
GK2/GAPU 12kg

(Universal Projektor Halterung)



GK4 Version
mit Rohr-
Abhängung

Version mit Rohr-Abhängung

Gyrolock „Kopf“ mit Adapterplatte (oder Universalhalter). Es wird zusätzlich ein Rohr und eine Deckenplatte für die Installation benötigt.

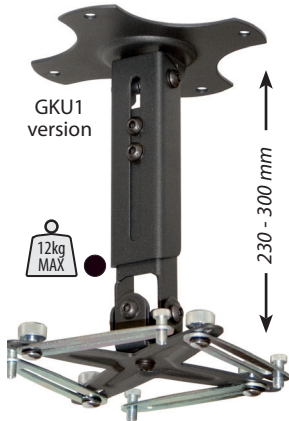
Bestellnummer Max. Gewicht
GK4/GAP 20kg

(Version mit Projektor-Adapterplatte – Bei Bestellung bitte Hersteller und Modell angeben)

Bestellnummer Max. Gewicht
GK4/GAPU 12kg

(Universal Projektor Halterung)

Diese Universalhalterungen ermöglichen mit ihren verstellbaren Armen nicht nur eine Anpassung an die Befestigungspunkte verschiedenster Projektoren sondern haben auch eine Höhenverstellung zur Anpassung an Höhenunterschieden in den Gehäusen der Projektoren. Ein universelles Schrauben-Set ermöglicht die Befestigung von fast allen Projektoren.



GKU1
version

230 - 300 mm

12kg
MAX

Bestellnummer	Länge
GKU1	230 bis 300mm
GKU2	230 bis 700mm



GKUX
Kompakt

12kg
MAX

Gyrolock Kompakt
Einfache Installation
Feste Länge

Bestellnummer	Länge (fix)
GKUX	120mm



KPR Version
mit Rohr und
Universal Kit

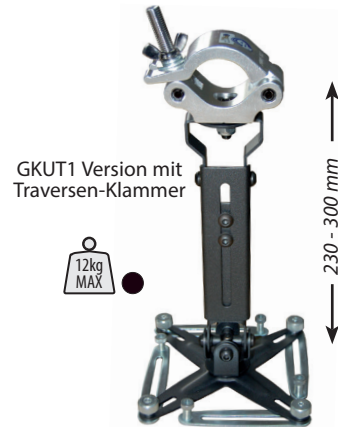
12kg
MAX

Universal Kit mit Rohr

Bestellnummer	Rohrlänge
KPR15CB	500mm
KPR110CB	1000mm
KPR120CB	2000mm
KPR130CB	3000mm



Typische
GKU1
Version



GKUT1 Version mit
Traversen-Klammer

12kg
MAX

230 - 300 mm

Traversen-Klammer Version

Universalhalterung mit Standard
Traversen-Klammer
Für Rohrdurchmesser von 45 – 55mm

Bestellnummer
GKUT1

Gyrolock Teile & Zubehör



Eine große
Auswahl erhältlich

Adapterplatten

20kg
MAX

Ermöglicht einfaches Auswechseln
von Projektoren. Bei Bestellung bitte
Hersteller und Modell angeben.

Bestellnummer
GAP



EU registriertes Design 00221072-001

Universal Adapterplatte

Passend für die meisten
Projektoren

Bestellnummer
GAPU

12kg
MAX



Rohrabhängungs-Version

Universal Halterung für die
Rohrmontage.

Bestellnummer
GKU4

12kg
MAX



Gyrolock Deckenlochverkleidung

Speziell für die
Gyrolockhalterung gefertigt.
Für einen sauberen Abschluss
bei Installationen durch
abgehängte Decken

Bestellnummer
GKTD

* Deckenlochverkleidung für Rohre
ebenfalls erhältlich