


Die installationsfreundliche "Push to Close" – "Push to Open" Halterung mit einzigartigen Funktionen

- \* Leichtgängige "Pop Out" Funktion für einfache Einstellung und Wartung.
- \* Exakte Markierungen für die horizontale und vertikale Ausrichtung
- \* Einfache Bildschirmausrichtung in allen Ebenen
- \* Einstellbare Druckkraft für die Verriegelung 

## Standard Version

Bestellnummer

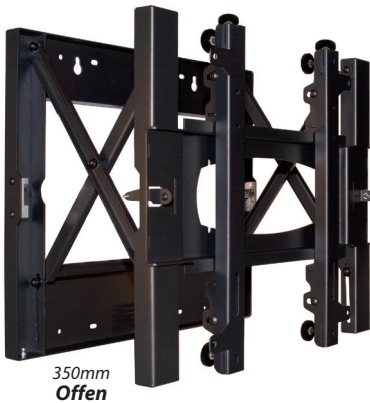
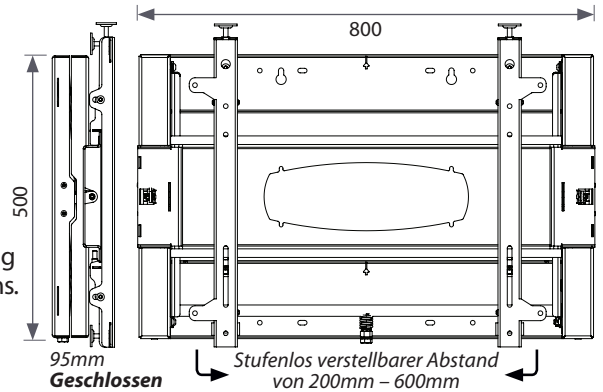
### VWP1

Ideal für die meisten Videowand Applikationen und geeignet für eine große Reihe von VESA Standards. Wie alle Adapta-Wall Halterungen verfügt sie über die Möglichkeit der Feinjustierung zur akkuraten Ausrichtung des Bildschirms.

Passend für VESA:

200 x 200mm  
300 x 300mm  
400 x 400mm  
600 x 400mm

(und alle  
Zwischengrößen)



## Portrait Version

Bestellnummer

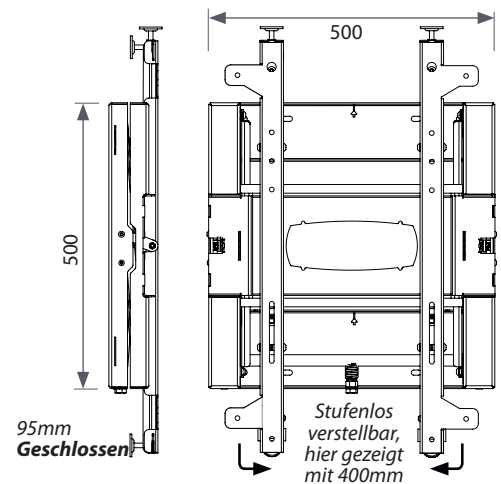
### VWP2

Die kompakte Breite (500mm) dieser Ausführung ermöglicht die Nutzung des Bildschirms in Portrait, für eine Vielzahl von VESA Standards.

Passend für VESA:

200 x 200mm  
300 x 300mm  
400 x 400mm  
400 x 600mm

(und alle  
Zwischengrößen)



## Gestreckte Version

Bestellnummer

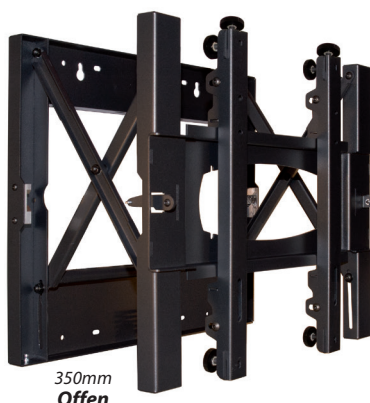
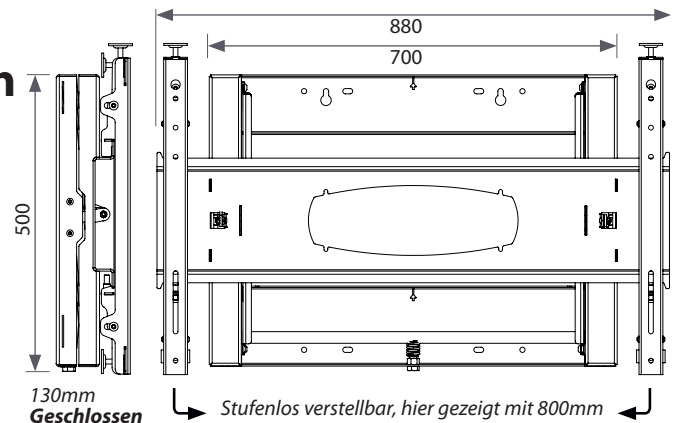
### VWP3

Die zusätzliche Breite (880mm) dieser Ausführung ermöglicht die Befestigung von Bildschirmen bis VESA Standard 800mm x 400mm.

Passend für VESA:

200 x 200mm  
300 x 300mm  
400 x 400mm  
400 x 600mm  
400 x 800mm

(und alle  
Zwischengrößen)



- \* Alle Versionen können entweder direkt an der Wand montiert werden oder in Verbindung mit unserem ADAPTA-WALL Modul-System.

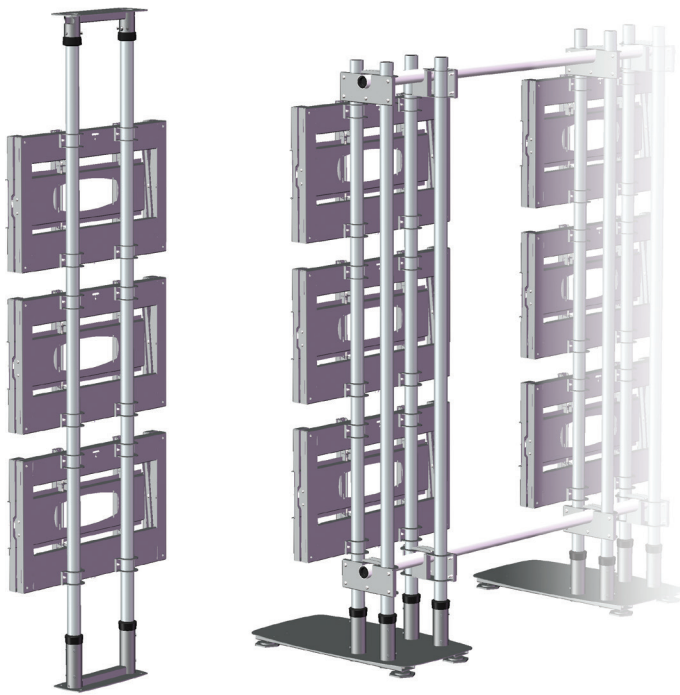
UNICOL Willi-Grasser-Str. 15 D-91056 Erlangen +49(0)9131 9405 800 info@unicol.de www.unicol.de



- \* Mit unserem ADAPTA-WALL Modul-System für freistehende, hängende oder mobile Wände verwendbar

- \* Eine optionale Zugschnur-Sicherung verriegelt bei Bedarf die "Pop out" Funktion gegen unautorisierte Nutzung

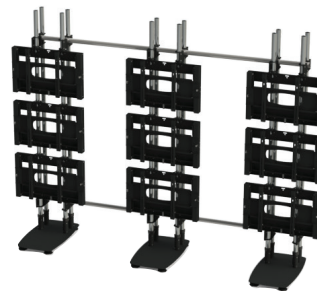
Unser ADAPTA-WALL Modul-System ermöglicht es mit Verwendung der UNICOL Standard Rohre und den unten gelisteten Komponenten jede Art von Videowand zu bauen. Die ADAPTA-WALL "Pop out"-Halterungen können dann direkt montiert werden.



Decken  
Abhängung



Boden-Decke



Freistehend

– Für technische Beratung bei Ihren Projekten rufen Sie uns einfach an.



3x3x46" hängende Videowand;  
Cheshire Universität



8x3x55" Gewölbte Videowand;  
Emirates Airline, Themse  
Seilbahn, London

## DOPPELROHR Konstruktion

### Für Boden-Decken Installationen

Wählen Sie Bodenplatten VWPA4, U-Klammern VWPA5 und Doppelrohr-Deckenplatten VWPA2. Komplettiert wird alles mit Rohren und "Pop out"-Halterungen.

### Für Boden-Wand Installationen

Wählen Sie Bodenplatten VWPA4, U-Klammern VWPA5 und Wandplatten VWPA9. Komplettiert wird alles mit Rohren und "Pop out"-Halterungen.

## VIER-ROHR Konstruktionen

### Für freistehende Installationen

Wählen Sie Bodenplatten VWPA8, U-Klammern VWPA5 und Verbinder VWPA1. Komplettiert wird alles mit Rohren und "Pop out"-Halterungen.

### Für hängende Installationen

Wählen Sie Vier-Rohr-Deckenplatten VWPA10, U-Klammern VWPA5, Verbinder VWPA1 und Sicherungsringe LR. Komplettiert wird alles mit Rohren und "Pop out"-Halterungen.