

UNICOL®

AV

MÖBEL





Der Rhobus Tisch ist in zwei Varianten erhältlich, Huddle (oben) und Stand-to-Meet (rechts).

Beide haben genügend Kapazität und Anschlussmöglichkeiten für Verkabelung, Codec und die Vernetzung mit anderen Systemen. Alles ist über einen Kabelkanal und ein abschließbares Fach zugänglich. Eine eingebaute Vierfach-Steckdose ist Standard. Halterungen für Videokonferenz Kameras sind für alle führenden Hersteller verfügbar. Die Form der Tischplatte kann nach Kundenwunsch gefertigt und mit Ausschnitten für den Einbau von zusätzlichen Komponenten versehen werden. Die Anfertigung ist in verschiedenen Farben und auch mit Anbringung von Firmenlogos möglich.



RHOBUS HUDDLE COLLABORATION TABLE

Artikel-Nr.
RHO1
RHO2

Ovale Tischplatte – Für einen Bildschirm
Ovale Tischplatte – Für Doppel-Bildschirm

RHOBUS[®]

Huddle

Laufrolltische
Höhen-
Verstellung

35kg MAX
per screen

Typically
33-70"
screens

- * Kundenspezifische Tischplattenformen und Oberflächen auf Anfrage
- * Kann eine große Auswahl von Geräten aufnehmen
- * Abschließbares Gehäuse für Codec, PC etc.
- * Branding, Logos & spezielle Oberflächen
- * Vollständige Unified Connectivity
- * Tisch elektrisch höhenverstellbar
- * Rack Optionen
- * Schnelle Lieferzeit

RHOBUS[®]

Stand-to-Meet

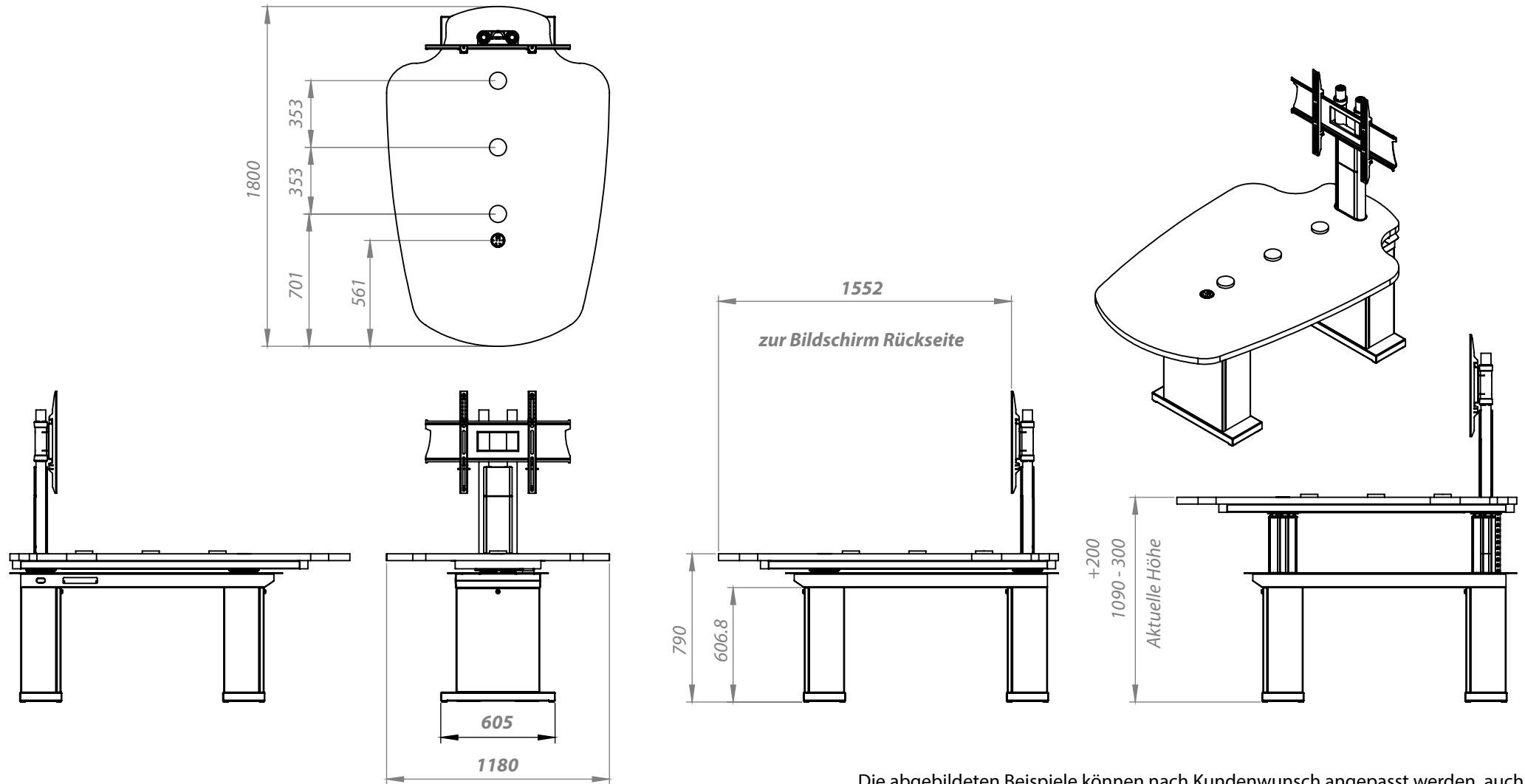
RHOBUS STAND-TO-MEET

Artikel-Nr.
RS01
RSU01
RSU02

Tisch für zwei Bildschirme
Kontroll- und Schalteinheit auf der Unterseite
Großer Fuß für Kabelmanagement



RHOBUS HUDDLE SPEZIFIKATION / ABMESSUNGEN

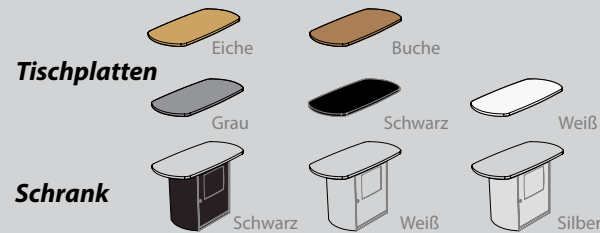
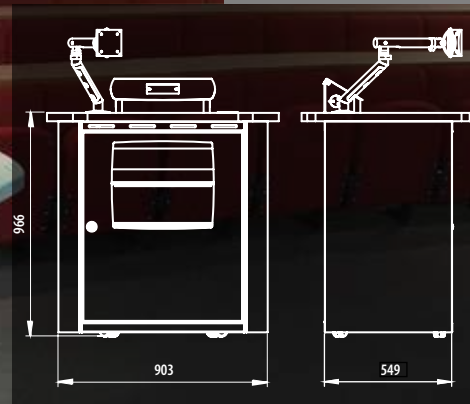


Die abgebildeten Beispiele können nach Kundenwunsch angepasst werden, auch in Firmenfarben und der Anbringung von Logos.

CANTERBURY PULT

Das vielseitige Rednerpult bietet eine sichere Aufbewahrungsmöglichkeit für Medienelektronik mit 19"16U Rack-Montage als Standard. Stilvoller ovaler Schrank mit verdeckten Rollen und Feststellfüßen für zusätzliche Stabilität auf unebenen Flächen. Es ist eine Auswahl an robusten Tischplatten in verschiedenen Größen erhältlich und beinhaltet ein Gehäuse mit Öffnungen für Bedienelemente in Standard- und benutzerdefinierten Größen sowie für Steckdosen.

Der hochwertige Monitorarm ist vollständig einstellbar und es gibt ausreichend Platz auf der Arbeitsplatte für Tastatur und Visualizer – wenn nötig. Die Tischplatten gibt es in den Breiten 1000, 1250 und 1500 mm, alle sind 750mm tief und in einer Auswahl an Holzoptik-Oberflächen erhältlich. Mit der Möglichkeit es an eine Vielzahl von Anforderungen anzupassen, einschließlich Farben und Branding, passt dieses freistehende Premium Rednerpult zu jedem modernen Hörsaal.



Artikel-Nr.

UFCL10**Canterbury Pult**

Tisch - 1000x750x36mm - mit Monitor Arm & Kontrollgehäuse

UFCL12**Canterbury Pult Plus**

Tisch - 1250x750x36mm - mit Monitor Arm & Kontrollgehäuse

UFCL15**Canterbury Pult Pro Plus**

Tisch - 1500x750x36mm - mit Monitor Arm & Kontrollgehäuse

PRESENTOR

Ideal für kleine Hörsäle in denen nur wenig Platz zur Verfügung steht ist die 18mm klappbare Holztischplatte sowohl funktional als auch kompakt, mit eingebauter Stiftablage und Platz für Laptop und Notizen.

Ein verschließbarer Schrank (gleichschließende Schlösser erhältlich) ist für einen PC mit Zugang zu PC-Ports und Stromversorgung vorgesehen. Weiter ist ein 3U-Rack verbaut. Die schräge Oberseite verfügt über eine Doppelsteckdose und kann mit Ausschnitten für benutzerdefinierte Geräte versehen werden. (Angaben zu Controller Marke, Modell und Größe der Blende werden benötigt).

Wie man bestellt

Wählen Sie die Schrankausführung und geben die Anforderungen an das Gehäuse an.

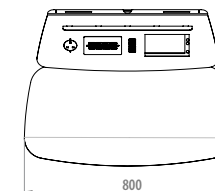
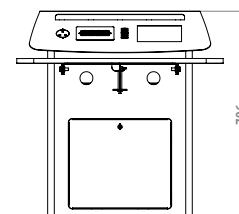
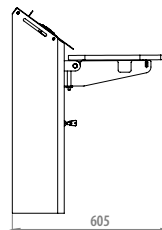
Artikel-Nr. **UFPL08** 800(b) x 796(h) x 605(t) mm

Tischplatte und Schrankauswahl:

Tischplatte



Schränke


info@unicol.de
[+49\(0\)9131 9405 800](tel:+49091319405800)
www.unicol.de

THE PRINCIPAL

Ermöglicht Dozenten eine zentrale Schreibtischsteuerung zur Vermittlung des Lehrinhalts über Bildschirme oder Projektoren, Lautstärke, Beleuchtung und mehr. Die Schränke haben herausnehmbare 19" 6U-Racks und der Schreibtisch inkl. Kontrollgehäuse und vollständig einstellbarer Bildschirmhalterung, kann per Fernbedienung oder manuellen Schalter hoch und runter gefahren werden.

- * 19" abnehmbare 6U-Racks ermöglichen die Vorinstallation
- * Komplette Kabelführung ist für umfangreiche Verkabelung ausgelegt
- * Motorisierte Tischplatte in verschiedenen Ausführungen verfügbar
- * Bildschirmhalterung links / rechts oder in Multi-Screen Option
- * Steuergehäuse kann mit Standard & benutzerdefinierte Öffnungen versehen werden
- * Steckdose links und rechts vom Steuergehäuse
- * Logo-Designs inklusive Hintergrundbeleuchtung möglich
- * Großzügiges Platzangebot auf Arbeitsfläche für Visualizer falls erforderlich
- * Mit Laufrollen und schmal genug für Türen mit Standardbreite
- * Schnelle Lieferbarkeit

Wie man bestellt

Wählen Sie eine der aufgelisteten Tischplatten- und Korpus-Oberflächen aus. Bitte geben Sie auch Ihre Wünsche bzgl. des Monitorarm (links oder rechts) und für das Bedienfeld an.

Artikel-Nr. *mm*
UFPD17 1715(b) x 778(h) x 700(t)

Tischplatte - 1715 x 750 x 36 - mit Monitorarm & Kontrollgehäuse

Tischplatte und Schrankauswahl

Schränke



Schwarz

Silber

Weiß

Tischplatte



Eiche

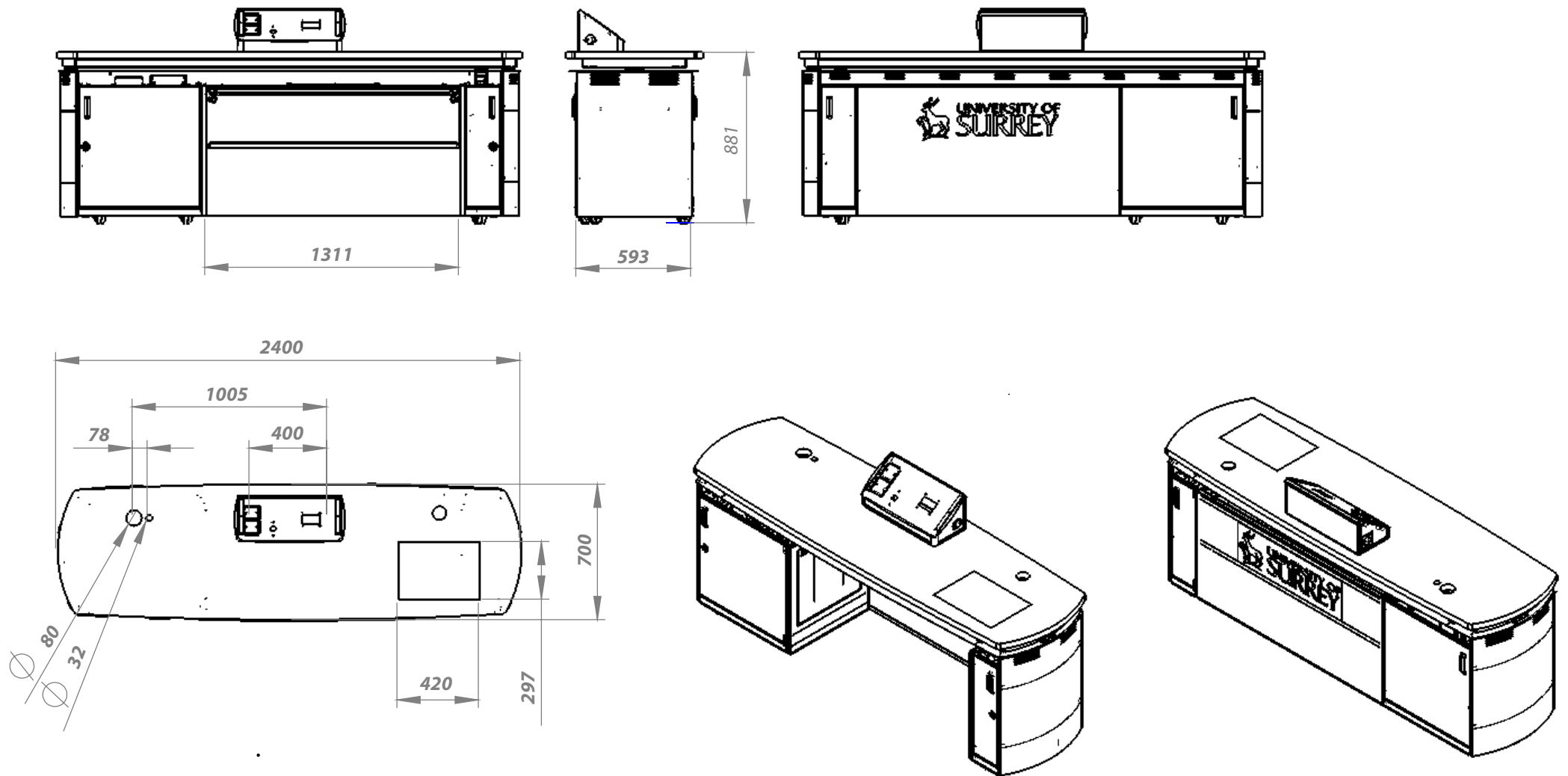
Buche

Grau

Schwarz

Weiß



PRINCIPAL LEHR- UND SCHREIBPULT - ABMESSUNGEN/SPEZIFIKATIONEN


Die abgebildeten Beispiele können entsprechend Ihren Wünschen angepasst werden, z.B. einer Beschichtung in Firmenfarben und das Anbringen eines Logos.



UNICOL[®]

T: +49(0)9131 9405 800

E: info@unicol.de

W: www.unicol.de

