

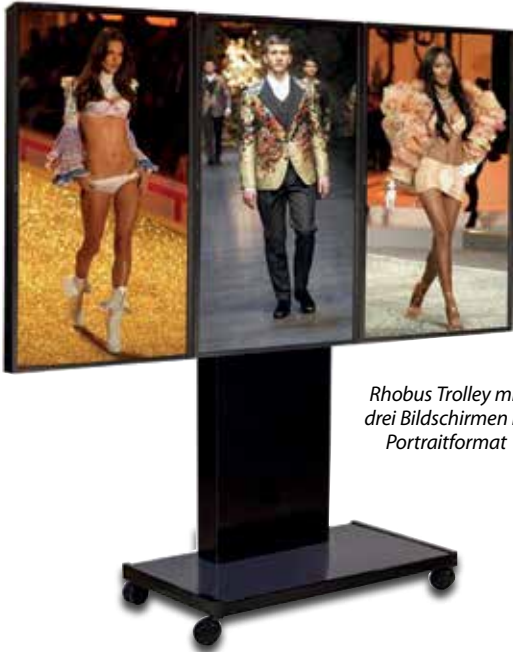
UNICOL®

AV AWARDS 13 WINNER

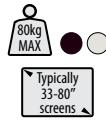
RHOBUS



Rhobus Trolley mit 80" und breiter Glasablage



Rhobus Trolley mit drei Bildschirmen in Portraitformat



Mit seinen klaren Linien und dem Klavierlack-Finish ist die Rhobus Serie von Ständern und Trolleys die ideale Antwort für den Geschäftsbereich.

Sie haben die Wahl: Von der schlichten aber eleganten Ein-Bildschirm-Variante bis zur Ausführung mit mehreren Bildschirmen als Unterstützung für das neueste und beste in Sachen Videokonferenz. In der Zentralen Säule ist ausreichend Platz für Kabelführung, Codec und andere Systeme; alles einfach zu erreichen über eine abschließbare Tür auf der Rückseite. Eine eingebaute Vierfach-Steckdose ist Standard.

Mit der Blade Style Kamerahalterung besteht die Möglichkeit, Bildschirme eng zusammen oder mit etwas Abstand zu montieren und die Kamera dazwischen zu positionieren. Der Einsatz einer optionalen Blende sorgt für die saubere Optik.

Eine Vielzahl praktischer Möglichkeiten



Bei Bedarf umstellbar von Rollen auf Plastikfüße



Die Blade Style Kamerahalterung bietet verschiedene Konfigurationen



Einfache Konfiguration für bis zu drei Bildschirmen möglich. Mit Mikrojustierung



4fach Steckdose, großzügige Kabelführung und Raum für Equipment



Einfacher Zugang über verschließbare Türen mit sauberem Design

- * Premium Qualität für den Besprechungsraum
- * Klavierlack-Finish oder Andere
- * Passend für viele Bildschirmtypen
- * Diskrete Kabelführung
- * Abschließbares Gehäuse für Codec etc.
- * Einsetzbar als Rollwagen und Standfuß

Rhobus Ständer und Trolleys

Bestellnummer

RH100 Rhobus für einen Bildschirm

RH200 Rhobus für zwei Bildschirme

RH300 Rhobus für drei Bildschirme

Höhe bis Bildschirmmitte 1400mm

RHOBUS

Rhobus Zubehör

Bestellnummer mm

- RHGS1** Glas Ablage – 500(b) x 400(t)
- RHGS2** Glas Ablage – 780(b) x 390(t)
- RHCB1** Blade Style Kamerahalterung
- RHCC** Blade Style Ablageplatte
- RHP1** optionale Blende
- VCM** Standard Videokonferenz Kamerahalterung



Rhobus Trolley
in RAL 7035
lichtgrau mit zwei
Bildschirmen, Blade
Kamera Halterung
und Blende



RHCC
Blade Style
Ablageplatte

RHP1
Blende

RHGS2 breite
Sicherheitsglas
Ablage

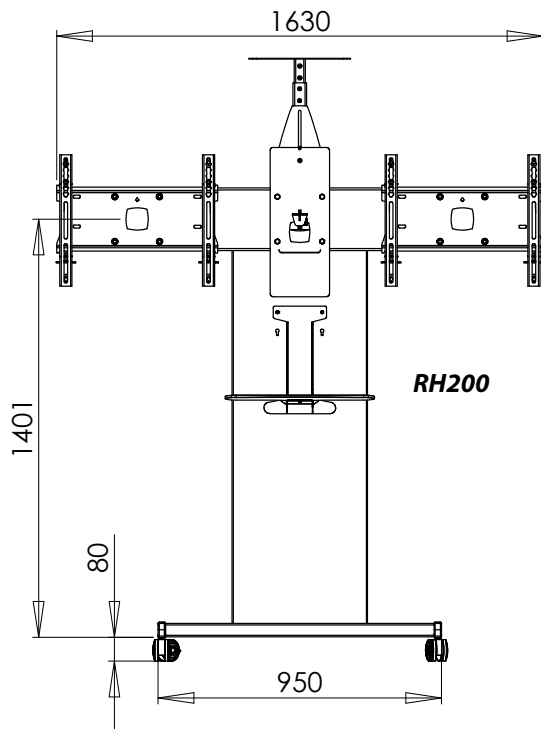
RHCB1
Blade Style
Kamera
Halterung



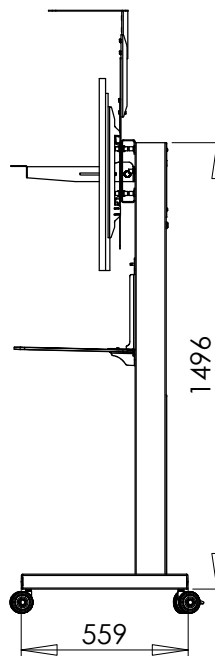
VCM Standard
Videokonferenz
Kamerahalterung

* Wir bieten eine große Bandbreite an Kamera Befestigungsmöglichkeiten an. Unsere RHCC Ablageplatte gibt es auch passend für verschiedene Kameras. Auf Anfrage gibt es auch Lösungen zur Befestigung der Kamera oberhalb der Bildschirme – Bitte rufen Sie uns an.

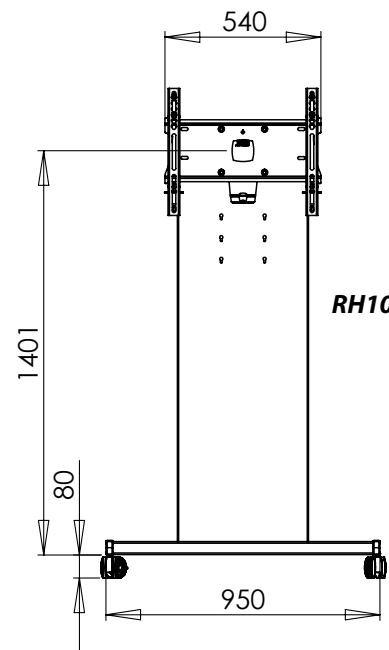
Technische Angaben



RH200



RH100



Bei Fragen stehen wir Ihnen gerne unter der Tel. 09131 9405800 zur Verfügung.

UNICOL[®]

info@unicol.de
Willi-Grasser-Str. 15
D-91056 Erlangen



www.unicol.de

